

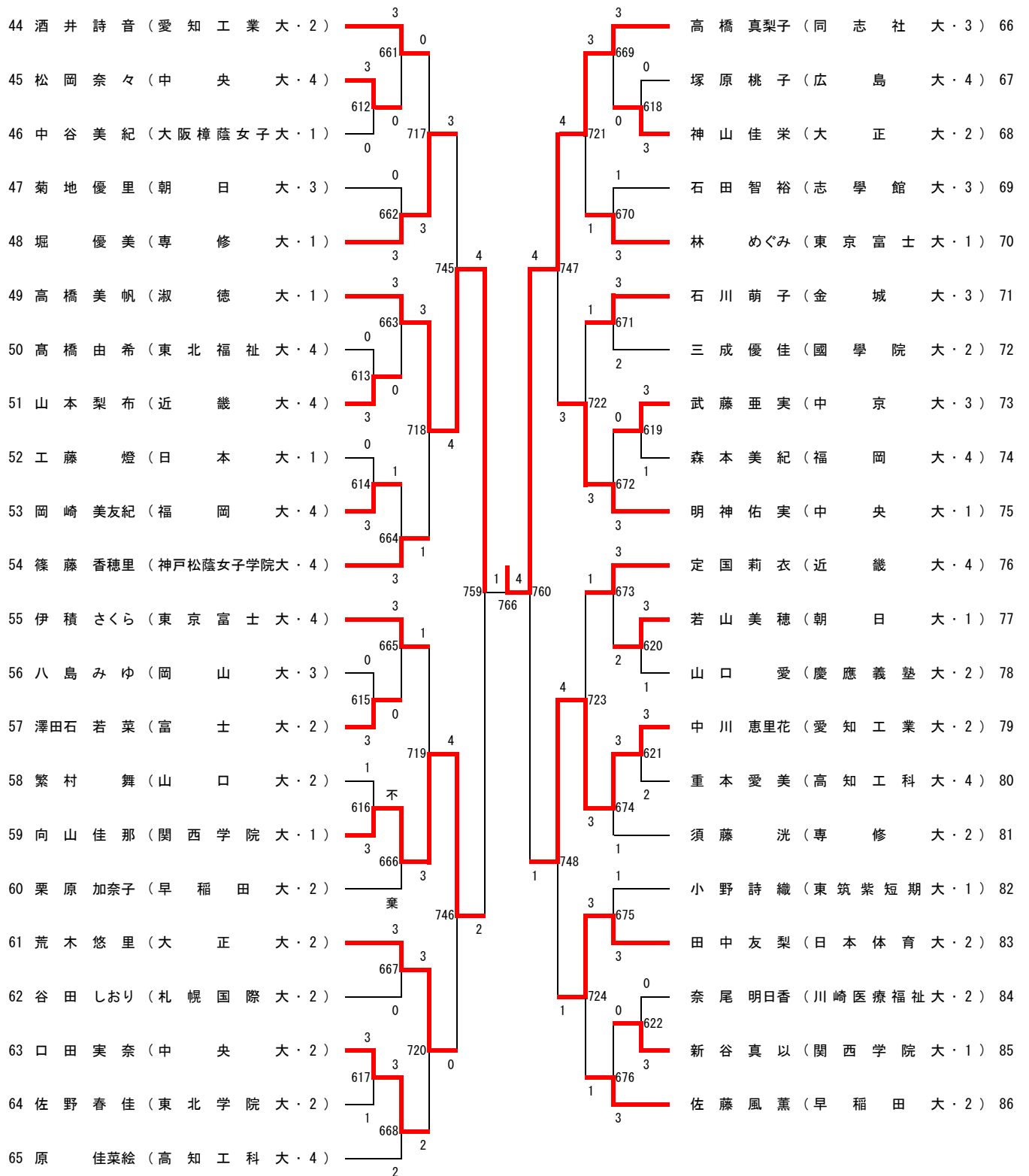
第81回全日本大学総合卓球選手権大会（個人の部）

女子シングルス（1）

1 丹羽美里（淑徳大・3）	3				富田真凜（中央大・3） 22
2 今井絵里佳（福山平成大・4）	1	645	3	3	高原舞（高知工科大・1） 23
3 四家千里（新潟大・3）	601	0	709	4	宮崎愛恵（九州産業大・4） 24
4 柴田佳奈（大正大・1）	2	646	0	1	小室奈緒（早稲田大・4） 25
5 池田真由佳（関西学院大・3）	3	741	4	1	南千尋（神戸松蔭女子学院大・3） 26
6 久松亜由美（同志社大・4）	3	647	3	1	黄佳陽（日本大・4） 27
7 及川さとみ（東北学院大・2）	0	602	2	3	辻原麻希（近畿大・3） 28
8 中島三桜（専修大・1）	3	710	0	4	楠麻佳（朝日大・2） 29
9 藤田可奈（高知工科大・1）	1	603	1	3	狩俣道世（沖縄国際大・2） 30
10 牛嶋沙耶（熊本学園大・1）	3	648	1	3	伊藤夕貴（岡山商科大・3） 31
11 多田光希（中央大・4）	3	757	4	0	小鉢友理恵（東京富士大・3） 32
12 山田春花（中京大・1）	3	649	1	765	楠川愛子（愛知工業大・1） 33
13 清水彩加（龍谷大・1）	3	604	1	758	谷口真耶（福岡大・1） 34
14 原沙也可（日本大・1）	2	711	3	0	渡辺由佳（早稲田大・3） 35
15 三浦由捺（東北福祉大・4）	1	650	3	715	浜畑保菜美（同志社大・3） 36
16 鳥屋真帆（早稲田大・1）	3	742	1	3	苅谷真衣（札幌国際大・2） 37
17 山内麻祐子（立命館大・3）	3	651	3	2	遠藤彩樺（日本体育大・2） 38
18 小室彩（筑波大・1）	0	744	4	0	清野由紀（東北福祉大・4） 39
19 都築麗未（朝日大・3）	3	712	4	0	平船文（東京女子体育大・1） 40
20 後藤祐加（金城大・2）	1	652	2	716	村上優（金城大・2） 41
21 池上玲子（東京富士大・2）	3	660	3	0	山田麻弥（北翔大・1） 42
				3	鈴木李茄（専修大・2） 43

第81回全日本大学総合卓球選手権大会（個人の部）

女子シングルス（2）



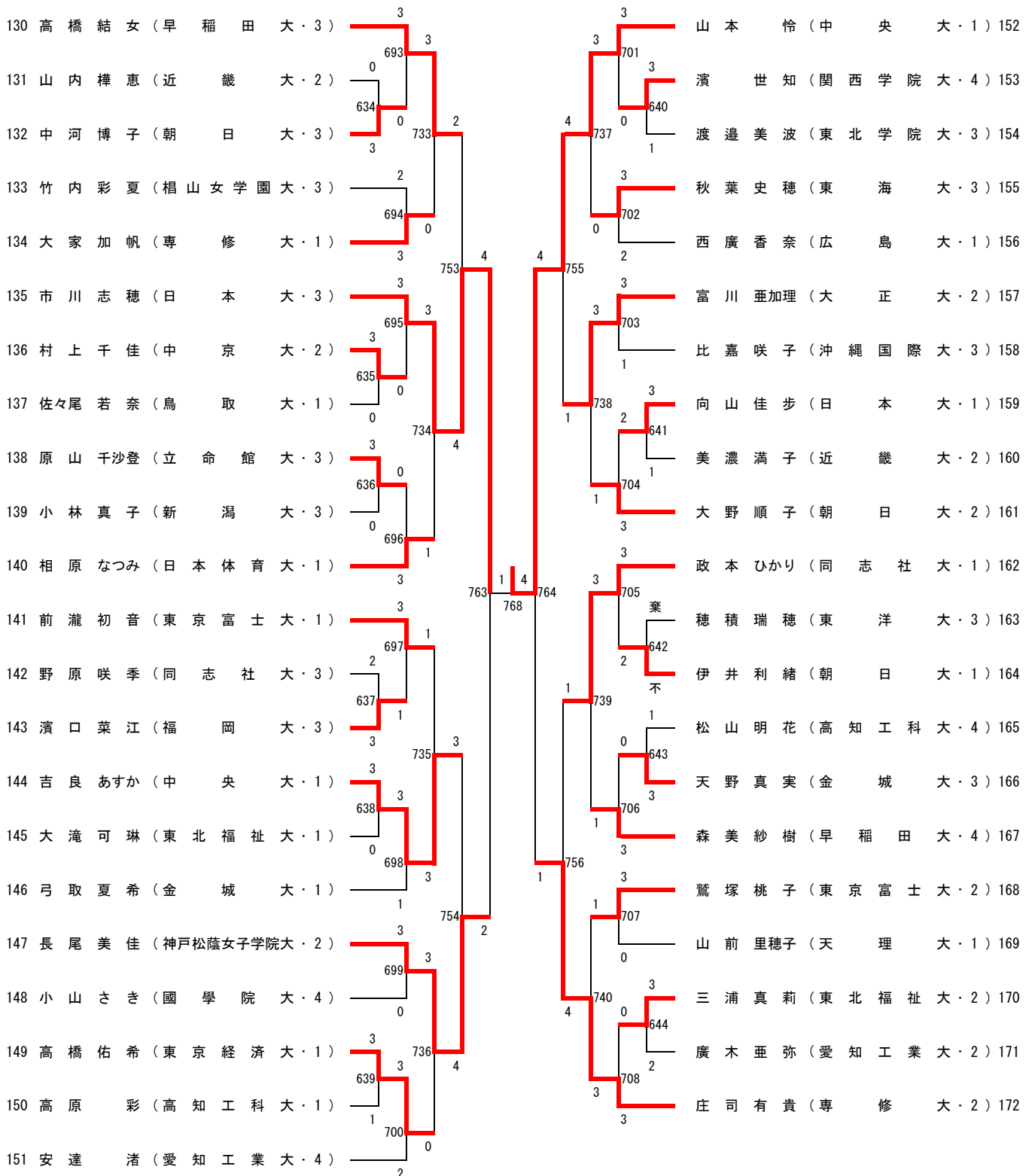
第81回全日本大学総合卓球選手権大会（個人の部）

女子シングルス（3）

87 成 本 綾 海（同 志 社 大・2）	3						平 野 容 子（東 京 富 士 大・4）108
88 鈴 木 慧（山 口 大・2）	1	677	3	3	3	685	山 下 英 夏（近 畿 大・2）109
89 稲 田 侑 加（東 京 富 士 大・4）	623	0	725	4	4	729	野 中 し お り（志 學 館 大・2）110
90 後 藤 あ ゆ み（熊 本 学 園 大・3）	3	678	1	749	0	3	田 崎 彩 織（筑 波 大・2）111
91 大 井 奈 都 美（大 正 大・4）	1	749	0	751	3	1	五 十 嵐 彩 耶（北 海 学 園 大・1）112
92 青 木 智 美（中 京 学 院 大・2）	2	679	3	751	3	3	増 田 彩 樹（神 戸 松 蔭 女 子 学 院 大・3）113
93 笹 岡 栞 美（立 命 館 大・1）	3	624	3	751	3	687	上 野 有 希（朝 日 大・1）114
94 飯 田 実 佳（専 修 大・3）	0	726	1	730	3	0	遠 部 倫 子（日 本 大・3）115
95 加 藤 夏 海（早 稲 田 大・1）	3	625	0	730	3	3	桑 名 春 花（関 西 学 院 大・1）116
96 久 野 育 美（関 西 学 院 大・1）	2	680	1	730	3	630	内 山 春 花（福 岡 大・2）117
97 杉 本 晴 奈（金 城 大・3）	3	761	3	761	4	1	吉 國 由 花（専 修 大・4）118
98 市 原 芹 菜（龍 谷 大・4）	0	681	3	762	3	3	西 村 梓（中 央 大・3）119
99 宮 内 玲 菜（日 本 大・2）	3	626	3	762	3	1	西 城 志 歩 香（東 北 福 祉 大・1）120
100 秋 葉 智 子（東 北 福 祉 大・4）	1	727	3	762	3	0	大 坂 愛 理（札 幌 国 際 大・1）121
101 中 原 奈 津 美（岡 山 大・4）	0	682	1	762	3	731	清 水 愛（同 志 社 大・2）122
102 田 中 千 秋（早 稲 田 大・1）	3	750	4	762	3	0	瀨 元 結 女（新 潟 大・2）123
103 大 田 真 優（愛 知 工 業 大・1）	1	683	0	762	3	3	前 瀧 美 音（日 本 体 育 大・1）124
104 三 上 千 穂（中 央 大・2）	3	728	4	762	3	752	福 島 舞 子（高 知 工 科 大・3）125
105 矢 澤 真 里 奈（朝 日 大・3）	1	627	1	762	3	1	松 本 理 沙（國 學 院 大・1）126
106 長 田 愛 蘭（神 戸 松 蔭 女 子 学 院 大・3）	3	684	3	762	3	732	村 上 莉 加（愛 知 工 業 大・1）127
107 佐 藤 優 衣（淑 徳 大・2）	3	692	3	762	3	0	坂 辻 美 陽（広 島 文 教 女 子 大・4）128
						3	小 道 野 結（早 稲 田 大・3）129

第81回全日本大学総合卓球選手権大会（個人の部）

女子シングルス（4）



第81回全日本大学総合卓球選手権大会（個人の部）

女子ダブルス（1）

1	小道野 結女 (早稲田大・3)	3	3	3	口田実奈子 (中央大・2)	22
2	大西彩加 (岡山県立大・3)	0	221	3	野永しおり (志学館大・2)	23
3	舛田ひかり (熊本学園大・2)	201	0	253	細川比奈子 (札幌国際大・1)	24
4	川上愛可 (東洋大・2)	2	222	2	伊積さくら (東京富士大・4)	25
5	梅村晃子 (静岡県立大・4)	3	2	269	定国莉衣 (近畿大・4)	26
6	柏木美輝 (大正大・4)	3	1	271	大井奈都美 (大正大・4)	27
7	楠山麻佳 (朝日大・2)	3	223	1	原山千沙登 (立命館大・3)	28
8	山岸央里 (東北福祉大・4)	202	2	254	西台香奈 (広島大・1)	29
9	源通真優 (新潟産業大・3)	1	0	258	宮内玲菜 (日本大・2)	30
10	吉澤愛希 (東京経済大・3)	203	3	277	市原芹奈 (龍谷大・4)	31
11	片桐彩夏 (愛知工業大・3)	3	224	3	森小美紗 (早稲田大・4)	32
12	前瀧初音 (東京富士大・1)	3	225	3	加藤麻貴 (京都産業大・2)	33
13	森本美紀 (福岡大・4)	2	204	0	公濱万由里 (新潟大・2)	34
14	寺迫宏美 (神戸松蔭女子学院大・3)	3	204	0	清野由紀 (東北福祉大・4)	35
15	白木里佳 (近畿大・4)	3	226	0	池田真由佳 (関西学院大・3)	36
16	田崎彩織 (筑波大・2)	1	270	1	堀中優美 (専修大・1)	37
17	多田光希 (中央大・4)	3	227	1	大野順子 (朝日大・2)	38
18	高佐梨真 (東北学院大・4)	0	227	0	遠藤彩榊 (日本体育大・2)	39
19	松福山明花 (高知工科大・4)	不	205	1	石板奈津美 (中央大・4)	40
20	笹川美紀 (東京女子体育大・3)	棄	205	1	古川美仁 (金城大・3)	41
21	成清水綾海 (同志社大・2)	228	3	272	平野容子 (東京富士大・4)	42

第81回全日本大学総合卓球選手権大会（個人の部）

女子ダブルス（2）

43	丹羽美里（淑徳大・3） 佐藤優衣（愛知学院大・1）	3 237 211 0 3	3 3 261 3 273 3 279 1 3 280	3 3 245 3 216 1 265 1 246 3 275 0 247 3 266 3 217 3 248 0 249 0 218 0 267 3 219 0 250 1 276 3 251 不 268 0 220 3 252 3	安達詩音（愛知工業大・4） 64 秋葉史穂（東海大・3） 65 渡邊美波（東北学院大・3） 66 濱口菜江（福岡大・3） 67 富田真凛（中央大・3） 68 佐野萌子（日本大・4） 69 山辻梨布（近畿大・4） 70 重本愛美（高知工科大・4） 71 長尾美佳（神戸松蔭女子学院大・2） 72 下川瑞穂（中京学院大・3） 73 山本佑実（中央大・1） 74 伊藤夕貴（岡山商科大・3） 75 伊丹風薫（龍谷大・1） 76 飯田実佳（専修大・3） 77 狩俣道世（沖縄国際大・2） 78 山内麻祐子（立命館大・3） 79 栗原加奈（早稲田大・2） 80 五十嵐彩耶（北海学園大・1） 81 松永理紗（岡山山大・2） 82 秋葉智子（東北福祉大・4） 83 小鷲鉢塚友理（東京富士大・3） 84
44	加藤由衣（愛知学院大・1） 松本ゆき（愛知学院大・1）	1 211	3 261	3 245 216	
45	米田未来（北翔大・3） 山田麻弥（北翔大・1）	0 3	3 261	3 265 216	
46	根本莉沙（関西学院大・4） 桑名春花（関西学院大・1）	2 238	3 261	3 246	
47	永田彩夏（中央大・2） 吉良あすか（中央大・1）	3 3	3 273	3 275	
48	田中友梨（日本体育大・2） 相原なつみ（日本体育大・1）	1 239	3 273	3 247	
49	後藤あゆみ（熊本学園大・3） 矢野彩香（熊本学園大・2）	0 212	3 262	3 266 217	
50	石川萌子（金城大・3） 杉本晴奈（金城大・3）	3 3	3 262	3 266 217	
51	中大川惠里花（愛知工業大・2） 田真優（愛知工業大・1）	3 213	3 262	3 248	
52	鈴繁木村慧舞（山口大・2） （山口大・2）	0 240	3 262	3 248	
53	佐藤風薫（早稲田大・2） 田中千秋（早稲田大・1）	3 3	3 279	3 280	
54	池上玲子（東京富士大・2） 後藤奈津美（東京富士大・2）	3 241	3 279	3 249 218	
55	三浦由里（東北福祉大・4） 山際捺穂（東北福祉大・4）	3 214	3 263	3 267 219	
56	岡崎美友紀（福岡大・4） 矢野千晶（福岡大・4）	0 242	3 263	3 219 250	
57	荒川静香（国学院大・2） 三成優佳（国学院大・2）	3 242	3 263	3 219 250	
58	久松亜由美（同志社大・4） 政本ひかり（同志社大・1）	1 243	3 274	3 276	
59	柴田佳奈（大正大・1） 田早奈（大正大・1）	0 243	3 274	3 276	
60	藤田可奈（高知工科大・1） 高田彩（高知工科大・1）	3 3	3 274	3 276	
61	中河博子（朝日大・3） 伊井子緒（朝日大・1）	3 215	3 264	3 268 220	
62	金子紗世（京都産業大・4） 菅原萌笑（京都産業大・3）	0 244	3 264	3 252	
63	鈴木李茄（専修大・2） 庄司有貴（専修大・2）	3 3	3 264	3 252	

第81回全日本大学総合卓球選手権大会(個人の部)

女子シングルス 1回戦

No. 2 今井 絵里佳 福山平成大	試合番号 601 1 $\begin{pmatrix} 12-10 \\ 4-11 \\ 4-11 \\ 6-11 \\ - \end{pmatrix}$ 3	No. 3 四家 千里 新潟大	No. 7 及川 さとみ 東北学院大	試合番号 602 0 $\begin{pmatrix} 3-11 \\ 3-11 \\ 7-11 \\ - \\ - \end{pmatrix}$ 3	No. 8 中島 三桜 専修大
No. 9 藤田 可奈 高知工科大	試合番号 603 1 $\begin{pmatrix} 11-5 \\ 10-12 \\ 8-11 \\ 8-11 \\ - \end{pmatrix}$ 3	No. 10 牛嶋 沙耶 熊本学園大	No. 13 清水 彩加 龍谷大	試合番号 604 3 $\begin{pmatrix} 11-8 \\ 7-11 \\ 8-11 \\ 11-7 \\ 11-8 \end{pmatrix}$ 2	No. 14 原 沙也可 日本大
No. 19 都築 麗未 朝日大	試合番号 605 3 $\begin{pmatrix} 11-7 \\ 13-11 \\ 8-11 \\ 11-9 \\ - \end{pmatrix}$ 1	No. 20 後藤 祐加 金城大	No. 23 高原 舞 高知工科大	試合番号 606 3 $\begin{pmatrix} 11-2 \\ 11-5 \\ 11-6 \\ - \\ - \end{pmatrix}$ 0	No. 24 宮崎 愛恵 九州産業大
No. 28 辻原 麻希 近畿大	試合番号 607 1 $\begin{pmatrix} 8-11 \\ 11-8 \\ 7-11 \\ 9-11 \\ - \end{pmatrix}$ 3	No. 29 榑 麻佳 朝日大	No. 30 狩俣 道世 沖縄国際大	試合番号 608 3 $\begin{pmatrix} 11-5 \\ 11-6 \\ 11-6 \\ - \\ - \end{pmatrix}$ 0	No. 31 伊藤 夕貴 岡山商科大
No. 34 谷口 真耶 福岡大	試合番号 609 1 $\begin{pmatrix} 9-11 \\ 11-8 \\ 6-11 \\ 13-15 \\ - \end{pmatrix}$ 3	No. 35 渡辺 由佳 早稲田大	No. 36 浜畑 保菜美 同志社大	試合番号 610 3 $\begin{pmatrix} 11-9 \\ 11-6 \\ 11-4 \\ - \\ - \end{pmatrix}$ 0	No. 37 苅谷 真衣 札幌国際大
No. 41 村上 優 金城大	試合番号 611 3 $\begin{pmatrix} 11-5 \\ 11-8 \\ 11-9 \\ - \\ - \end{pmatrix}$ 0	No. 42 山田 麻弥 北翔大	No. 45 松岡 奈々 中央大	試合番号 612 3 $\begin{pmatrix} 11-8 \\ 11-9 \\ 11-8 \\ - \\ - \end{pmatrix}$ 0	No. 46 中谷 美紀 大阪樟蔭女子大
No. 50 高橋 由希 東北福祉大	試合番号 613 0 $\begin{pmatrix} 6-11 \\ 7-11 \\ 3-11 \\ - \\ - \end{pmatrix}$ 3	No. 51 山本 梨布 近畿大	No. 52 工藤 燈 日本大	試合番号 614 0 $\begin{pmatrix} 4-11 \\ 5-11 \\ 6-11 \\ - \\ - \end{pmatrix}$ 3	No. 53 岡崎 美友紀 福岡大
No. 56 八島 みゆ 岡山大	試合番号 615 0 $\begin{pmatrix} 9-11 \\ 5-11 \\ 5-11 \\ - \\ - \end{pmatrix}$ 3	No. 57 澤田石 若菜 富士大	No. 58 繁村 舞 山口大	試合番号 616 1 $\begin{pmatrix} 6-11 \\ 11-6 \\ 7-11 \\ 7-11 \\ - \end{pmatrix}$ 3	No. 59 向山 佳那 関西学院大
No. 63 口田 実奈 中央大	試合番号 617 3 $\begin{pmatrix} 9-11 \\ 11-8 \\ 11-9 \\ 11-7 \\ - \end{pmatrix}$ 1	No. 64 佐野 春佳 東北学院大	No. 67 塚原 桃子 広島大	試合番号 618 0 $\begin{pmatrix} 7-11 \\ 5-11 \\ 6-11 \\ - \\ - \end{pmatrix}$ 3	No. 68 神山 佳栄 大正大
No. 73 武藤 亜実 中京大	試合番号 619 3 $\begin{pmatrix} 8-11 \\ 11-8 \\ 12-10 \\ 11-7 \\ - \end{pmatrix}$ 1	No. 74 森本 美紀 福岡大	No. 77 若山 美穂 朝日大	試合番号 620 3 $\begin{pmatrix} 11-13 \\ 11-9 \\ 11-7 \\ 11-9 \\ - \end{pmatrix}$ 1	No. 78 山口 愛 慶應義塾大
No. 79 中川 恵里花 愛知工業大	試合番号 621 3 $\begin{pmatrix} 7-11 \\ 9-11 \\ 11-7 \\ 11-8 \\ 12-10 \end{pmatrix}$ 2	No. 80 重本 愛美 高知工科大	No. 84 奈尾 明日香 川崎医療福祉大	試合番号 622 0 $\begin{pmatrix} 1-11 \\ 7-11 \\ 3-11 \\ - \\ - \end{pmatrix}$ 3	No. 85 新谷 真以 関西学院大

第81回全日本大学総合卓球選手権大会(個人の部)

女子シングルス 1回戦

No. 88 鈴木 慧 山口大	試合番号 623 1 $\left(\begin{array}{c} 11-9 \\ 5-11 \\ 3-11 \\ 3-11 \\ - \end{array} \right)$ 3	No. 89 稲田 侑加 東京富士大	No. 93 笹岡 柊美 立命館大	試合番号 624 3 $\left(\begin{array}{c} 11-7 \\ 11-8 \\ 11-8 \\ - \\ - \end{array} \right)$ 0	No. 94 飯田 実佳 専修大
No. 95 加藤 夏海 早稲田大	試合番号 625 3 $\left(\begin{array}{c} 10-12 \\ 11-5 \\ 8-11 \\ 11-9 \\ 11-9 \end{array} \right)$ 2	No. 96 久野 育美 関西学院大	No. 99 宮内 玲菜 日本大	試合番号 626 3 $\left(\begin{array}{c} 11-6 \\ 10-12 \\ 11-6 \\ 11-5 \\ - \end{array} \right)$ 1	No. 100 秋葉 智子 東北福祉大
No. 105 矢澤 真里奈 朝日大	試合番号 627 1 $\left(\begin{array}{c} 9-11 \\ 8-11 \\ 11-5 \\ 5-11 \\ - \end{array} \right)$ 3	No. 106 長田 愛蘭 神戸松蔭女子学院大	No. 109 山下 英夏 近畿大	試合番号 628 3 $\left(\begin{array}{c} 11-7 \\ 11-4 \\ 7-11 \\ 11-7 \\ - \end{array} \right)$ 1	No. 110 野中 しおり 志学館大
No. 114 上野 有希 朝日大	試合番号 629 1 $\left(\begin{array}{c} 10-12 \\ 11-8 \\ 8-11 \\ 10-12 \\ - \end{array} \right)$ 3	No. 115 遠部 倫子 日本大	No. 116 桑名 春花 関西学院大	試合番号 630 3 $\left(\begin{array}{c} 12-10 \\ 11-5 \\ 11-5 \\ - \\ - \end{array} \right)$ 0	No. 117 内山 春花 福岡大
No. 120 西城 志歩香 東北福祉大	試合番号 631 1 $\left(\begin{array}{c} 11-7 \\ 8-11 \\ 9-11 \\ 8-11 \\ - \end{array} \right)$ 3	No. 121 大坂 愛理 札幌国際大	No. 122 清水 愛 同志社大	試合番号 632 2 $\left(\begin{array}{c} 14-16 \\ 11-8 \\ 3-11 \\ 11-7 \\ 6-11 \end{array} \right)$ 3	No. 123 濱元 結女 新潟大
No. 127 村上 莉加 愛知工業大	試合番号 633 3 $\left(\begin{array}{c} 11-7 \\ 11-9 \\ 11-9 \\ - \\ - \end{array} \right)$ 0	No. 128 坂辻 美陽 広島文教女子大	No. 131 山内 樺恵 近畿大	試合番号 634 0 $\left(\begin{array}{c} 9-11 \\ 7-11 \\ 10-12 \\ - \\ - \end{array} \right)$ 3	No. 132 中河 博子 朝日大
No. 136 村上 千佳 中京大	試合番号 635 3 $\left(\begin{array}{c} 11-5 \\ 11-5 \\ 11-6 \\ - \\ - \end{array} \right)$ 0	No. 137 佐々尾 若奈 鳥取大	No. 138 原山 千沙登 立命館大	試合番号 636 3 $\left(\begin{array}{c} 13-11 \\ 11-4 \\ 11-8 \\ - \\ - \end{array} \right)$ 0	No. 139 小林 真子 新潟大
No. 142 野原 咲季 同志社大	試合番号 637 2 $\left(\begin{array}{c} 11-7 \\ 5-11 \\ 12-14 \\ 12-10 \\ 6-11 \end{array} \right)$ 3	No. 143 濱口 菜江 福岡大	No. 144 吉良 あすか 中央大	試合番号 638 3 $\left(\begin{array}{c} 11-2 \\ 11-6 \\ 11-6 \\ - \\ - \end{array} \right)$ 0	No. 145 大滝 可琳 東北福祉大
No. 149 高橋 佑希 東京経済大	試合番号 639 3 $\left(\begin{array}{c} 11-6 \\ 11-8 \\ 6-11 \\ 11-9 \\ - \end{array} \right)$ 1	No. 150 高原 彩 高知工科大	No. 153 濱 世知 関西学院大	試合番号 640 3 $\left(\begin{array}{c} 11-7 \\ 11-13 \\ 11-5 \\ 11-7 \\ - \end{array} \right)$ 1	No. 154 渡邊 美波 東北学院大
No. 159 向山 佳歩 日本大	試合番号 641 3 $\left(\begin{array}{c} 11-6 \\ 11-8 \\ 10-12 \\ 11-7 \\ - \end{array} \right)$ 1	No. 160 美濃 満子 近畿大	No. 163 穂積 瑞穂 東洋大	試合番号 642 L $\left(\begin{array}{c} 11-7 \\ 10-12 \\ 11-8 \\ 6-4 \\ W/0 \end{array} \right)$ W	No. 164 伊井 利緒 朝日大
No. 165 松山 明花 高知工科大	試合番号 643 1 $\left(\begin{array}{c} 17-15 \\ 6-11 \\ 9-11 \\ 3-11 \\ - \end{array} \right)$ 3	No. 166 天野 真実 金城大	No. 170 三浦 真莉 東北福祉大	試合番号 644 3 $\left(\begin{array}{c} 9-11 \\ 7-11 \\ 11-8 \\ 11-6 \\ 11-7 \end{array} \right)$ 2	No. 171 廣木 亜弥 愛知工業大

第81回全日本大学総合卓球選手権大会(個人の部)

女子シングルス 2回戦

No. 1 丹羽美里 淑徳大	試合番号 645 3 $\begin{pmatrix} 11-3 \\ 11-4 \\ 11-6 \\ - \\ - \end{pmatrix}$ 0	No. 3 四家千里 新潟大	No. 4 柴田佳奈 大正大	試合番号 646 2 $\begin{pmatrix} 7-11 \\ 11-7 \\ 8-11 \\ 13-11 \\ 9-11 \end{pmatrix}$ 3	No. 5 池田真由佳 関西学院大
No. 6 久松亜由美 同志社大	試合番号 647 3 $\begin{pmatrix} 11-6 \\ 6-11 \\ 7-11 \\ 12-10 \\ 11-6 \end{pmatrix}$ 2	No. 8 中島三桜 専修大	No. 10 牛嶋沙耶 熊本学園大	試合番号 648 1 $\begin{pmatrix} 7-11 \\ 9-11 \\ 11-4 \\ 4-11 \\ - \end{pmatrix}$ 3	No. 11 多田光希 中央大
No. 12 山田春花 中京大	試合番号 649 3 $\begin{pmatrix} 11-4 \\ 13-15 \\ 11-9 \\ 11-5 \\ - \end{pmatrix}$ 1	No. 13 清水彩加 龍谷大	No. 15 三浦由捺 東北福祉大	試合番号 650 1 $\begin{pmatrix} 8-11 \\ 7-11 \\ 11-6 \\ 4-11 \\ - \end{pmatrix}$ 3	No. 16 鳥屋真帆 早稲田大
No. 17 山内麻祐子 立命館大	試合番号 651 3 $\begin{pmatrix} 11-4 \\ 11-3 \\ 11-3 \\ - \\ - \end{pmatrix}$ 0	No. 18 小室彩 筑波大	No. 19 都築麗未 朝日大	試合番号 652 0 $\begin{pmatrix} 9-11 \\ 8-11 \\ 8-11 \\ - \\ - \end{pmatrix}$ 3	No. 21 池上玲子 東京富士大
No. 22 富田真凜 中央大	試合番号 653 3 $\begin{pmatrix} 11-3 \\ 11-3 \\ 11-7 \\ - \\ - \end{pmatrix}$ 0	No. 23 高原舞 高知工科大	No. 25 小室奈緒 早稲田大	試合番号 654 3 $\begin{pmatrix} 11-9 \\ 12-10 \\ 11-6 \\ - \\ - \end{pmatrix}$ 0	No. 26 南千尋 神戸松蔭女子学院大
No. 27 黄佳陽 日本大	試合番号 655 0 $\begin{pmatrix} 9-11 \\ 9-11 \\ 3-11 \\ - \\ - \end{pmatrix}$ 3	No. 29 榊麻佳 朝日大	No. 30 狩俣道世 沖縄国際大	試合番号 656 0 $\begin{pmatrix} 4-11 \\ 7-11 \\ 11-13 \\ - \\ - \end{pmatrix}$ 3	No. 32 小鉢友理恵 東京富士大
No. 33 楠川愛子 愛知工業大	試合番号 657 0 $\begin{pmatrix} 6-11 \\ 3-11 \\ 9-11 \\ - \\ - \end{pmatrix}$ 3	No. 35 渡辺由佳 早稲田大	No. 36 浜畑保菜美 同志社大	試合番号 658 3 $\begin{pmatrix} 15-13 \\ 11-7 \\ 11-5 \\ - \\ - \end{pmatrix}$ 0	No. 38 遠藤彩樺 日本体育大
No. 39 清野由紀 東北福祉大	試合番号 659 3 $\begin{pmatrix} 11-7 \\ 11-9 \\ 7-11 \\ 4-11 \\ 11-4 \end{pmatrix}$ 2	No. 40 平船文 東京女子体育大	No. 41 村上優 金城大	試合番号 660 0 $\begin{pmatrix} 6-11 \\ 5-11 \\ 6-11 \\ - \\ - \end{pmatrix}$ 3	No. 43 鈴木李茄 専修大
No. 44 酒井詩音 愛知工業大	試合番号 661 3 $\begin{pmatrix} 11-5 \\ 11-6 \\ 11-9 \\ - \\ - \end{pmatrix}$ 0	No. 45 松岡奈々 中央大	No. 47 菊地優里 朝日大	試合番号 662 0 $\begin{pmatrix} 8-11 \\ 7-11 \\ 10-12 \\ - \\ - \end{pmatrix}$ 3	No. 48 堀優美 専修大
No. 49 高橋美帆 淑徳大	試合番号 663 3 $\begin{pmatrix} 11-9 \\ 11-7 \\ 13-11 \\ - \\ - \end{pmatrix}$ 0	No. 51 山本梨布 近畿大	No. 53 岡崎美友紀 福岡大	試合番号 664 1 $\begin{pmatrix} 10-12 \\ 11-6 \\ 10-12 \\ 7-11 \\ - \end{pmatrix}$ 3	No. 54 篠藤香穂里 神戸松蔭女子学院大
No. 55 伊積さくら 東京富士大	試合番号 665 3 $\begin{pmatrix} 11-7 \\ 11-9 \\ 11-4 \\ - \\ - \end{pmatrix}$ 0	No. 57 澤田石若菜 富士大	No. 59 向山佳那 関西学院大	試合番号 666 W $\begin{pmatrix} - \\ W/0 \\ - \\ - \\ - \end{pmatrix}$ L	No. 60 栗原加奈子 早稲田大

第81回全日本大学総合卓球選手権大会(個人の部)

女子シングルス 2回戦

No. 61 荒木悠里 大正大	試合番号 667 3 $\begin{pmatrix} 11-9 \\ 11-9 \\ 11-4 \\ - \\ - \end{pmatrix}$ 0	No. 62 谷田しおり 札幌国際大	No. 63 口田実奈 中央大	試合番号 668 3 $\begin{pmatrix} 11-3 \\ 5-11 \\ 11-3 \\ 10-12 \\ 13-11 \end{pmatrix}$ 2	No. 65 原佳菜絵 高知工科大
No. 66 高橋真梨子 同志社大	試合番号 669 3 $\begin{pmatrix} 11-1 \\ 11-2 \\ 11-8 \\ - \\ - \end{pmatrix}$ 0	No. 68 神山佳栄 大正大	No. 69 石田智裕 志学館大	試合番号 670 1 $\begin{pmatrix} 8-11 \\ 11-8 \\ 9-11 \\ 5-11 \\ - \end{pmatrix}$ 3	No. 70 林めぐみ 東京富士大
No. 71 石川萌子 金城大	試合番号 671 3 $\begin{pmatrix} 11-8 \\ 10-12 \\ 5-11 \\ 11-7 \\ 11-5 \end{pmatrix}$ 2	No. 72 三成優佳 國學院大	No. 73 武藤亜実 中京大	試合番号 672 0 $\begin{pmatrix} 8-11 \\ 4-11 \\ 3-11 \\ - \\ - \end{pmatrix}$ 3	No. 75 明神佑実 中央大
No. 76 定国莉衣 近畿大	試合番号 673 3 $\begin{pmatrix} 7-11 \\ 11-8 \\ 12-10 \\ 11-13 \\ 11-8 \end{pmatrix}$ 2	No. 77 若山美穂 朝日大	No. 79 中川恵里花 愛知工業大	試合番号 674 3 $\begin{pmatrix} 9-11 \\ 11-5 \\ 11-8 \\ 11-7 \\ - \end{pmatrix}$ 1	No. 81 須藤洸 専修大
No. 82 小野詩織 東筑紫短期大	試合番号 675 1 $\begin{pmatrix} 7-11 \\ 8-11 \\ 11-7 \\ 5-11 \\ - \end{pmatrix}$ 3	No. 83 田中友梨 日本体育大	No. 85 新谷真以 関西学院大	試合番号 676 0 $\begin{pmatrix} 12-14 \\ 3-11 \\ 7-11 \\ - \\ - \end{pmatrix}$ 3	No. 86 佐藤風薫 早稲田大
No. 87 成本綾海 同志社大	試合番号 677 3 $\begin{pmatrix} 11-7 \\ 11-5 \\ 11-5 \\ - \\ - \end{pmatrix}$ 0	No. 89 稲田侑加 東京富士大	No. 90 後藤あゆみ 熊本学園大	試合番号 678 3 $\begin{pmatrix} 11-8 \\ 10-12 \\ 11-9 \\ 11-7 \\ - \end{pmatrix}$ 1	No. 91 大井奈都美 大正大
No. 92 青木智美 中京学院大	試合番号 679 2 $\begin{pmatrix} 8-11 \\ 11-5 \\ 9-11 \\ 11-9 \\ 8-11 \end{pmatrix}$ 3	No. 93 笹岡柗美 立命館大	No. 95 加藤夏海 早稲田大	試合番号 680 0 $\begin{pmatrix} 8-11 \\ 8-11 \\ 5-11 \\ - \\ - \end{pmatrix}$ 3	No. 97 杉本晴奈 金城大
No. 98 市原芹菜 龍谷大	試合番号 681 0 $\begin{pmatrix} 10-12 \\ 9-11 \\ 9-11 \\ - \\ - \end{pmatrix}$ 3	No. 99 宮内玲菜 日本大	No. 101 中原奈津美 岡山大	試合番号 682 0 $\begin{pmatrix} 4-11 \\ 8-11 \\ 5-11 \\ - \\ - \end{pmatrix}$ 3	No. 102 田中千秋 早稲田大
No. 103 大田真優 愛知工業大	試合番号 683 1 $\begin{pmatrix} 6-11 \\ 11-6 \\ 8-11 \\ 10-12 \\ - \end{pmatrix}$ 3	No. 104 三上千穂 中央大	No. 106 長田愛蘭 神戸松蔭女子学院大	試合番号 684 1 $\begin{pmatrix} 11-13 \\ 11-8 \\ 6-11 \\ 2-11 \\ - \end{pmatrix}$ 3	No. 107 佐藤優衣 淑徳大
No. 108 平野容子 東京富士大	試合番号 685 3 $\begin{pmatrix} 11-3 \\ 11-6 \\ 11-5 \\ - \\ - \end{pmatrix}$ 0	No. 109 山下英夏 近畿大	No. 111 田崎彩織 筑波大	試合番号 686 3 $\begin{pmatrix} 11-1 \\ 11-9 \\ 11-6 \\ - \\ - \end{pmatrix}$ 0	No. 112 五十嵐彩耶 北海学園大
No. 113 増田彩樹 神戸松蔭女子学院大	試合番号 687 3 $\begin{pmatrix} 11-6 \\ 14-12 \\ 12-10 \\ - \\ - \end{pmatrix}$ 0	No. 115 遠部倫子 日本大	No. 116 桑名春花 関西学院大	試合番号 688 3 $\begin{pmatrix} 11-6 \\ 10-12 \\ 11-5 \\ 11-8 \\ - \end{pmatrix}$ 1	No. 118 吉國由花 専修大

第81回全日本大学総合卓球選手権大会(個人の部)

女子シングルス 2回戦

No. 119 西村 梓 中央大	試合番号 689 3 $\begin{pmatrix} 13-11 \\ 11-3 \\ 11-6 \\ - \\ - \end{pmatrix}$ 0	No. 121 大坂 愛理 札幌国際大	No. 123 濱元 結女 新潟大	試合番号 690 0 $\begin{pmatrix} 5-11 \\ 12-14 \\ 10-12 \\ - \\ - \end{pmatrix}$ 3	No. 124 前瀧 美音 日本体育大
No. 125 福島 舞子 高知工科大	試合番号 691 3 $\begin{pmatrix} 11-5 \\ 11-5 \\ 11-8 \\ - \\ - \end{pmatrix}$ 0	No. 126 松本 理沙 國學院大	No. 127 村上 莉加 愛知工業大	試合番号 692 0 $\begin{pmatrix} 8-11 \\ 8-11 \\ 7-11 \\ - \\ - \end{pmatrix}$ 3	No. 129 小道野 結 早稲田大
No. 130 高橋 結女 早稲田大	試合番号 693 3 $\begin{pmatrix} 11-7 \\ 11-3 \\ 11-7 \\ - \\ - \end{pmatrix}$ 0	No. 132 中河 博子 朝日大	No. 133 竹内 彩夏 椋山女学園大	試合番号 694 2 $\begin{pmatrix} 11-7 \\ 11-5 \\ 11-13 \\ 5-11 \\ 9-11 \end{pmatrix}$ 3	No. 134 大家 加帆 専修大
No. 135 市川 志穂 日本大	試合番号 695 3 $\begin{pmatrix} 11-3 \\ 11-7 \\ 11-3 \\ - \\ - \end{pmatrix}$ 0	No. 136 村上 千佳 中京大	No. 138 原山 千沙登 立命館大	試合番号 696 0 $\begin{pmatrix} 12-14 \\ 9-11 \\ 6-11 \\ - \\ - \end{pmatrix}$ 3	No. 140 相原 なつみ 日本体育大
No. 141 前瀧 初音 東京富士大	試合番号 697 3 $\begin{pmatrix} 11-9 \\ 7-11 \\ 13-11 \\ 11-5 \\ - \end{pmatrix}$ 1	No. 143 濱口 菜江 福岡大	No. 144 吉良 あすか 中央大	試合番号 698 3 $\begin{pmatrix} 11-9 \\ 11-5 \\ 1-11 \\ 11-4 \\ - \end{pmatrix}$ 1	No. 146 弓取 夏希 金城大
No. 147 長尾 美佳 神戸松蔭女子学院大	試合番号 699 3 $\begin{pmatrix} 11-7 \\ 11-6 \\ 11-9 \\ - \\ - \end{pmatrix}$ 0	No. 148 小山 さき 國學院大	No. 149 高橋 佑希 東京経済大	試合番号 700 3 $\begin{pmatrix} 7-11 \\ 11-6 \\ 14-12 \\ 6-11 \\ 11-7 \end{pmatrix}$ 2	No. 151 安達 渚 愛知工業大
No. 152 山本 怜 中央大	試合番号 701 3 $\begin{pmatrix} 11-7 \\ 13-11 \\ 11-3 \\ - \\ - \end{pmatrix}$ 0	No. 153 濱 世知 関西学院大	No. 155 秋葉 史穂 東海大	試合番号 702 3 $\begin{pmatrix} 7-11 \\ 13-11 \\ 11-7 \\ 9-11 \\ 11-5 \end{pmatrix}$ 2	No. 156 西廣 香奈 広島大
No. 157 富川 亜加理 大正大	試合番号 703 3 $\begin{pmatrix} 11-6 \\ 11-4 \\ 8-11 \\ 11-6 \\ - \end{pmatrix}$ 1	No. 158 比嘉 咲子 沖縄国際大	No. 159 向山 佳歩 日本大	試合番号 704 2 $\begin{pmatrix} 4-11 \\ 5-11 \\ 11-7 \\ 11-7 \\ 6-11 \end{pmatrix}$ 3	No. 161 大野 順子 朝日大
No. 162 政本 ひかり 同志社大	試合番号 705 3 $\begin{pmatrix} 11-7 \\ 6-11 \\ 11-6 \\ 7-11 \\ 11-5 \end{pmatrix}$ 2	No. 164 伊井 利緒 朝日大	No. 166 天野 真実 金城大	試合番号 706 0 $\begin{pmatrix} 7-11 \\ 11-13 \\ 1-11 \\ - \\ - \end{pmatrix}$ 3	No. 167 森 美紗樹 早稲田大
No. 168 鷲塚 桃子 東京富士大	試合番号 707 3 $\begin{pmatrix} 11-6 \\ 11-8 \\ 11-9 \\ - \\ - \end{pmatrix}$ 0	No. 169 山前 里穂子 天理大	No. 170 三浦 真莉 東北福祉大	試合番号 708 0 $\begin{pmatrix} 6-11 \\ 3-11 \\ 11-13 \\ - \\ - \end{pmatrix}$ 3	No. 172 庄司 有貴 専修大

第81回全日本大学総合卓球選手権大会(個人の部)

女子シングルス 3回戦

No. 1 丹羽美里 淑徳大	試合番号 709 3 $\begin{pmatrix} 11-7 \\ 11-4 \\ 11-7 \\ - \\ - \end{pmatrix}$ 0	No. 5 池田真由佳 関西学院大	No. 6 久松亜由美 同志社大	試合番号 710 3 $\begin{pmatrix} 6-11 \\ 11-4 \\ 11-9 \\ 11-2 \\ - \end{pmatrix}$ 1	No. 11 多田光希 中央大
No. 12 山田春花 中京大	試合番号 711 1 $\begin{pmatrix} 6-11 \\ 11-9 \\ 7-11 \\ 9-11 \\ - \end{pmatrix}$ 3	No. 16 鳥屋真帆 早稲田大	No. 17 山内麻祐子 立命館大	試合番号 712 3 $\begin{pmatrix} 6-11 \\ 11-3 \\ 11-9 \\ 4-11 \\ 11-9 \end{pmatrix}$ 2	No. 21 池上玲子 東京富士大
No. 22 富田真凜 中央大	試合番号 713 3 $\begin{pmatrix} 11-7 \\ 11-5 \\ 13-11 \\ - \\ - \end{pmatrix}$ 0	No. 25 小室奈緒 早稲田大	No. 29 楠麻佳 朝日大	試合番号 714 0 $\begin{pmatrix} 7-11 \\ 14-16 \\ 9-11 \\ - \\ - \end{pmatrix}$ 3	No. 32 小鉢友理恵 東京富士大
No. 35 渡辺由佳 早稲田大	試合番号 715 3 $\begin{pmatrix} 3-11 \\ 11-7 \\ 11-7 \\ 6-11 \\ 11-7 \end{pmatrix}$ 2	No. 36 浜畑保菜美 同志社大	No. 39 清野由紀 東北福祉大	試合番号 716 0 $\begin{pmatrix} 2-11 \\ 8-7 \\ 9-11 \\ - \\ - \end{pmatrix}$ 3	No. 43 鈴木李茄 専修大
No. 44 酒井詩音 愛知工業大	試合番号 717 0 $\begin{pmatrix} 10-12 \\ 7-11 \\ 3-11 \\ - \\ - \end{pmatrix}$ 3	No. 48 堀優美 専修大	No. 49 高橋美帆 淑徳大	試合番号 718 3 $\begin{pmatrix} 11-8 \\ 11-4 \\ 7-11 \\ 11-6 \\ - \end{pmatrix}$ 1	No. 54 篠藤香穂里 神戸松蔭女子学院大
No. 55 伊積さくら 東京富士大	試合番号 719 1 $\begin{pmatrix} 6-11 \\ 8-11 \\ 11-6 \\ 8-11 \\ - \end{pmatrix}$ 3	No. 59 向山佳那 関西学院大	No. 61 荒木悠里 大正大	試合番号 720 3 $\begin{pmatrix} 8-11 \\ 11-8 \\ 11-3 \\ 6-11 \\ 11-9 \end{pmatrix}$ 2	No. 63 口田実奈 中央大
No. 66 高橋真梨子 同志社大	試合番号 721 3 $\begin{pmatrix} 11-8 \\ 11-9 \\ 5-11 \\ 13-11 \\ - \end{pmatrix}$ 1	No. 70 林めぐみ 東京富士大	No. 71 石川萌子 金城大	試合番号 722 1 $\begin{pmatrix} 8-11 \\ 7-11 \\ 11-8 \\ 9-11 \\ - \end{pmatrix}$ 3	No. 75 明神佑実 中央大
No. 76 定国莉衣 近畿大	試合番号 723 1 $\begin{pmatrix} 11-8 \\ 8-11 \\ 8-11 \\ 4-11 \\ - \end{pmatrix}$ 3	No. 79 中川恵里花 愛知工業大	No. 83 田中友梨 日本体育大	試合番号 724 3 $\begin{pmatrix} 15-13 \\ 9-11 \\ 11-7 \\ 11-9 \\ - \end{pmatrix}$ 1	No. 86 佐藤風薫 早稲田大
No. 87 成本綾海 同志社大	試合番号 725 3 $\begin{pmatrix} 9-11 \\ 11-8 \\ 11-4 \\ 11-3 \\ - \end{pmatrix}$ 1	No. 90 後藤あゆみ 熊本学園大	No. 93 笹岡栞美 立命館大	試合番号 726 3 $\begin{pmatrix} 7-11 \\ 11-3 \\ 15-13 \\ 11-5 \\ - \end{pmatrix}$ 1	No. 97 杉本晴奈 金城大
No. 99 宮内玲菜 日本大	試合番号 727 3 $\begin{pmatrix} 11-5 \\ 11-4 \\ 8-11 \\ 11-5 \\ - \end{pmatrix}$ 1	No. 102 田中千秋 早稲田大	No. 104 三上千穂 中央大	試合番号 728 0 $\begin{pmatrix} 9-11 \\ 6-11 \\ 3-11 \\ - \\ - \end{pmatrix}$ 3	No. 107 佐藤優衣 淑徳大
No. 108 平野容子 東京富士大	試合番号 729 3 $\begin{pmatrix} 4-11 \\ 11-8 \\ 11-5 \\ 11-7 \\ - \end{pmatrix}$ 1	No. 111 田崎彩織 筑波大	No. 113 増田彩樹 神戸松蔭女子学院大	試合番号 730 3 $\begin{pmatrix} 11-9 \\ 3-11 \\ 11-9 \\ 11-8 \\ - \end{pmatrix}$ 1	No. 116 桑名春花 関西学院大

第81回全日本大学総合卓球選手権大会(個人の部)

女子シングルス 3回戦

<p>No. 119 西村 梓 中央大</p> <p>試合番号 731</p> <p>1 $\left(\begin{array}{l} 6-11 \\ 11-3 \\ 6-11 \\ 8-11 \\ - \end{array} \right)$ 3</p>	<p>No. 124 前瀧 美音 日本体育大</p> <p>No. 125 福島 舞子 高知工科大</p> <p>試合番号 732</p> <p>1 $\left(\begin{array}{l} 5-11 \\ 8-11 \\ 12-10 \\ 8-11 \\ - \end{array} \right)$ 3</p> <p>No. 129 小道野 結 早稲田大</p>
<p>No. 130 高橋 結女 早稲田大</p> <p>試合番号 733</p> <p>3 $\left(\begin{array}{l} 11-2 \\ 11-4 \\ 11-4 \\ - \\ - \end{array} \right)$ 0</p>	<p>No. 134 大家 加帆 専修大</p> <p>No. 135 市川 志穂 日本大</p> <p>試合番号 734</p> <p>3 $\left(\begin{array}{l} 11-6 \\ 11-6 \\ 5-11 \\ 11-8 \\ - \end{array} \right)$ 1</p> <p>No. 140 相原 なつみ 日本体育大</p>
<p>No. 141 前瀧 初音 東京富士大</p> <p>試合番号 735</p> <p>1 $\left(\begin{array}{l} 5-11 \\ 11-4 \\ 5-11 \\ 3-11 \\ - \end{array} \right)$ 3</p>	<p>No. 144 吉良 あすか 中央大</p> <p>No. 147 長尾 美佳 神戸松蔭女子学院大</p> <p>試合番号 736</p> <p>3 $\left(\begin{array}{l} 11-9 \\ 11-8 \\ 11-8 \\ - \\ - \end{array} \right)$ 0</p> <p>No. 149 高橋 佑希 東京経済大</p>
<p>No. 152 山本 怜 中央大</p> <p>試合番号 737</p> <p>3 $\left(\begin{array}{l} 11-8 \\ 11-5 \\ 11-4 \\ - \\ - \end{array} \right)$ 0</p>	<p>No. 155 秋葉 史穂 東海大</p> <p>No. 157 富川 亜加理 大正大</p> <p>試合番号 738</p> <p>3 $\left(\begin{array}{l} 9-11 \\ 11-4 \\ 12-10 \\ 11-9 \\ - \end{array} \right)$ 1</p> <p>No. 161 大野 順子 朝日大</p>
<p>No. 162 政本 ひかり 同志社大</p> <p>試合番号 739</p> <p>3 $\left(\begin{array}{l} 11-8 \\ 11-7 \\ 12-14 \\ 11-9 \\ - \end{array} \right)$ 1</p>	<p>No. 167 森 美紗樹 早稲田大</p> <p>No. 168 鷺塚 桃子 東京富士大</p> <p>試合番号 740</p> <p>1 $\left(\begin{array}{l} 10-12 \\ 9-11 \\ 11-8 \\ 7-11 \\ - \end{array} \right)$ 3</p> <p>No. 172 庄司 有貴 専修大</p>

第81回全日本大学総合卓球選手権大会(個人の部)

女子シングルス 4回戦

<p>試合番号 741</p> <p>No. 1 丹羽美里 淑徳大</p> <p>4</p> $\begin{pmatrix} 11-7 \\ 11-9 \\ 11-3 \\ 11-1 \\ - \\ - \end{pmatrix}$ <p>0</p> <p>No. 6 久松亜由美 同志社大</p>	<p>試合番号 742</p> <p>No. 16 鳥屋真帆 早稲田大</p> <p>3</p> $\begin{pmatrix} 10-12 \\ 9-11 \\ 11-7 \\ 12-10 \\ 11-8 \\ 8-11 \\ 6-11 \end{pmatrix}$ <p>4</p> <p>No. 17 山内麻祐子 立命館大</p>
<p>試合番号 743</p> <p>No. 22 富田真凜 中央大</p> <p>1</p> $\begin{pmatrix} 11-9 \\ 9-11 \\ 3-11 \\ 6-11 \\ 6-11 \\ - \\ - \end{pmatrix}$ <p>4</p> <p>No. 32 小鉢友理恵 東京富士大</p>	<p>試合番号 744</p> <p>No. 35 渡辺由佳 早稲田大</p> <p>0</p> $\begin{pmatrix} 6-11 \\ 7-11 \\ 8-11 \\ 6-11 \\ - \\ - \\ - \end{pmatrix}$ <p>4</p> <p>No. 43 鈴木李茄 専修大</p>
<p>試合番号 745</p> <p>No. 48 堀優美 専修大</p> <p>3</p> $\begin{pmatrix} 7-11 \\ 9-11 \\ 12-10 \\ 11-8 \\ 10-12 \\ 11-7 \\ 7-11 \end{pmatrix}$ <p>4</p> <p>No. 49 高橋美帆 淑徳大</p>	<p>試合番号 746</p> <p>No. 59 向山佳那 関西学院大</p> <p>4</p> $\begin{pmatrix} 11-6 \\ 11-4 \\ 13-11 \\ 11-6 \\ - \\ - \\ - \end{pmatrix}$ <p>0</p> <p>No. 61 荒木悠里 大正大</p>
<p>試合番号 747</p> <p>No. 66 高橋真梨子 同志社大</p> <p>4</p> $\begin{pmatrix} 4-11 \\ 11-5 \\ 11-4 \\ 3-11 \\ 11-9 \\ 8-11 \\ 11-6 \end{pmatrix}$ <p>3</p> <p>No. 75 明神佑実 中央大</p>	<p>試合番号 748</p> <p>No. 79 中川恵里花 愛知工業大</p> <p>4</p> $\begin{pmatrix} 11-6 \\ 11-7 \\ 6-11 \\ 12-10 \\ 11-2 \\ - \\ - \end{pmatrix}$ <p>1</p> <p>No. 83 田中友梨 日本体育大</p>
<p>試合番号 749</p> <p>No. 87 成本网海 同志社大</p> <p>4</p> $\begin{pmatrix} 11-5 \\ 9-11 \\ 11-8 \\ 11-8 \\ 11-5 \\ - \\ - \end{pmatrix}$ <p>1</p> <p>No. 93 笹岡柊美 立命館大</p>	<p>試合番号 750</p> <p>No. 99 宮内玲菜 日本大</p> <p>3</p> $\begin{pmatrix} 11-8 \\ 6-11 \\ 11-9 \\ 11-5 \\ 2-11 \\ 11-13 \\ 9-11 \end{pmatrix}$ <p>4</p> <p>No. 107 佐藤優衣 淑徳大</p>
<p>試合番号 751</p> <p>No. 108 平野容子 東京富士大</p> <p>4</p> $\begin{pmatrix} 11-9 \\ 11-6 \\ 14-12 \\ 7-11 \\ 11-3 \\ - \\ - \end{pmatrix}$ <p>1</p> <p>No. 113 増田彩樹 神戸松蔭女子学院大</p>	<p>試合番号 752</p> <p>No. 124 前瀬美音 日本体育大</p> <p>0</p> $\begin{pmatrix} 11-13 \\ 3-11 \\ 12-14 \\ 5-11 \\ - \\ - \\ - \end{pmatrix}$ <p>4</p> <p>No. 129 小道野結 早稲田大</p>
<p>試合番号 753</p> <p>No. 130 高橋結女 早稲田大</p> <p>2</p> $\begin{pmatrix} 8-11 \\ 9-11 \\ 14-12 \\ 7-11 \\ 11-4 \\ 3-11 \\ - \end{pmatrix}$ <p>4</p> <p>No. 135 市川志穂 日本大</p>	<p>試合番号 754</p> <p>No. 144 吉良あすか 中央大</p> <p>3</p> $\begin{pmatrix} 11-5 \\ 5-11 \\ 7-11 \\ 11-3 \\ 7-11 \\ 14-12 \\ 1-11 \end{pmatrix}$ <p>4</p> <p>No. 147 長尾美佳 神戸松蔭女子学院大</p>
<p>試合番号 755</p> <p>No. 152 山本怜 中央大</p> <p>4</p> $\begin{pmatrix} 11-2 \\ 11-3 \\ 11-4 \\ 10-12 \\ 12-10 \\ - \\ - \end{pmatrix}$ <p>1</p> <p>No. 157 富川亜加理 大正大</p>	<p>試合番号 756</p> <p>No. 162 政本ひかり 同志社大</p> <p>1</p> $\begin{pmatrix} 7-11 \\ 6-11 \\ 8-11 \\ 11-7 \\ 9-11 \\ - \\ - \end{pmatrix}$ <p>4</p> <p>No. 172 庄司有貴 専修大</p>

第81回全日本大学総合卓球選手権大会(個人の部)

女子シングルス 5回戦

<p style="text-align: center;">試合番号 757</p> <table style="width: 100%; border-collapse: collapse;"> <tr> <td style="width: 30%; text-align: center;">No. 1</td> <td style="width: 10%; text-align: center;">(</td> <td style="width: 10%; text-align: center;">9 - 11</td> <td style="width: 10%; text-align: center;">)</td> <td style="width: 30%; text-align: center;">No. 17</td> </tr> <tr> <td></td> <td></td> <td style="text-align: center;">11 - 6</td> <td></td> <td></td> </tr> <tr> <td></td> <td></td> <td style="text-align: center;">11 - 8</td> <td></td> <td></td> </tr> <tr> <td style="text-align: center;">丹羽美里</td> <td style="text-align: center;">4</td> <td style="text-align: center;">12 - 10</td> <td style="text-align: center;">1</td> <td style="text-align: center;">山内麻祐子</td> </tr> <tr> <td></td> <td></td> <td style="text-align: center;">11 - 8</td> <td></td> <td></td> </tr> <tr> <td style="text-align: center;">淑徳大</td> <td></td> <td style="text-align: center;">-</td> <td></td> <td style="text-align: center;">立命館大</td> </tr> <tr> <td></td> <td></td> <td style="text-align: center;">-</td> <td></td> <td></td> </tr> </table>	No. 1	(9 - 11)	No. 17			11 - 6					11 - 8			丹羽美里	4	12 - 10	1	山内麻祐子			11 - 8			淑徳大		-		立命館大			-			<p style="text-align: center;">試合番号 758</p> <table style="width: 100%; border-collapse: collapse;"> <tr> <td style="width: 30%; text-align: center;">No. 32</td> <td style="width: 10%; text-align: center;">(</td> <td style="width: 10%; text-align: center;">9 - 11</td> <td style="width: 10%; text-align: center;">)</td> <td style="width: 30%; text-align: center;">No. 43</td> </tr> <tr> <td></td> <td></td> <td style="text-align: center;">5 - 11</td> <td></td> <td></td> </tr> <tr> <td></td> <td></td> <td style="text-align: center;">11 - 3</td> <td></td> <td></td> </tr> <tr> <td style="text-align: center;">小鉢友理恵</td> <td style="text-align: center;">1</td> <td style="text-align: center;">4 - 11</td> <td style="text-align: center;">4</td> <td style="text-align: center;">鈴木李茄</td> </tr> <tr> <td></td> <td></td> <td style="text-align: center;">5 - 11</td> <td></td> <td></td> </tr> <tr> <td style="text-align: center;">東京富士大</td> <td></td> <td style="text-align: center;">-</td> <td></td> <td style="text-align: center;">専修大</td> </tr> <tr> <td></td> <td></td> <td style="text-align: center;">-</td> <td></td> <td></td> </tr> </table>	No. 32	(9 - 11)	No. 43			5 - 11					11 - 3			小鉢友理恵	1	4 - 11	4	鈴木李茄			5 - 11			東京富士大		-		専修大			-		
No. 1	(9 - 11)	No. 17																																																																			
		11 - 6																																																																					
		11 - 8																																																																					
丹羽美里	4	12 - 10	1	山内麻祐子																																																																			
		11 - 8																																																																					
淑徳大		-		立命館大																																																																			
		-																																																																					
No. 32	(9 - 11)	No. 43																																																																			
		5 - 11																																																																					
		11 - 3																																																																					
小鉢友理恵	1	4 - 11	4	鈴木李茄																																																																			
		5 - 11																																																																					
東京富士大		-		専修大																																																																			
		-																																																																					
<p style="text-align: center;">試合番号 759</p> <table style="width: 100%; border-collapse: collapse;"> <tr> <td style="width: 30%; text-align: center;">No. 49</td> <td style="width: 10%; text-align: center;">(</td> <td style="width: 10%; text-align: center;">11 - 7</td> <td style="width: 10%; text-align: center;">)</td> <td style="width: 30%; text-align: center;">No. 59</td> </tr> <tr> <td></td> <td></td> <td style="text-align: center;">11 - 3</td> <td></td> <td></td> </tr> <tr> <td></td> <td></td> <td style="text-align: center;">7 - 11</td> <td></td> <td></td> </tr> <tr> <td style="text-align: center;">高橋美帆</td> <td style="text-align: center;">4</td> <td style="text-align: center;">7 - 11</td> <td style="text-align: center;">2</td> <td style="text-align: center;">向山佳那</td> </tr> <tr> <td></td> <td></td> <td style="text-align: center;">11 - 9</td> <td></td> <td></td> </tr> <tr> <td style="text-align: center;">淑徳大</td> <td></td> <td style="text-align: center;">11 - 8</td> <td></td> <td style="text-align: center;">関西学院大</td> </tr> <tr> <td></td> <td></td> <td style="text-align: center;">-</td> <td></td> <td></td> </tr> </table>	No. 49	(11 - 7)	No. 59			11 - 3					7 - 11			高橋美帆	4	7 - 11	2	向山佳那			11 - 9			淑徳大		11 - 8		関西学院大			-			<p style="text-align: center;">試合番号 760</p> <table style="width: 100%; border-collapse: collapse;"> <tr> <td style="width: 30%; text-align: center;">No. 66</td> <td style="width: 10%; text-align: center;">(</td> <td style="width: 10%; text-align: center;">7 - 11</td> <td style="width: 10%; text-align: center;">)</td> <td style="width: 30%; text-align: center;">No. 79</td> </tr> <tr> <td></td> <td></td> <td style="text-align: center;">11 - 8</td> <td></td> <td></td> </tr> <tr> <td></td> <td></td> <td style="text-align: center;">11 - 7</td> <td></td> <td></td> </tr> <tr> <td style="text-align: center;">高橋真梨子</td> <td style="text-align: center;">4</td> <td style="text-align: center;">11 - 9</td> <td style="text-align: center;">1</td> <td style="text-align: center;">中川恵里花</td> </tr> <tr> <td></td> <td></td> <td style="text-align: center;">11 - 8</td> <td></td> <td></td> </tr> <tr> <td style="text-align: center;">同志社大</td> <td></td> <td style="text-align: center;">-</td> <td></td> <td style="text-align: center;">愛知工業大</td> </tr> <tr> <td></td> <td></td> <td style="text-align: center;">-</td> <td></td> <td></td> </tr> </table>	No. 66	(7 - 11)	No. 79			11 - 8					11 - 7			高橋真梨子	4	11 - 9	1	中川恵里花			11 - 8			同志社大		-		愛知工業大			-		
No. 49	(11 - 7)	No. 59																																																																			
		11 - 3																																																																					
		7 - 11																																																																					
高橋美帆	4	7 - 11	2	向山佳那																																																																			
		11 - 9																																																																					
淑徳大		11 - 8		関西学院大																																																																			
		-																																																																					
No. 66	(7 - 11)	No. 79																																																																			
		11 - 8																																																																					
		11 - 7																																																																					
高橋真梨子	4	11 - 9	1	中川恵里花																																																																			
		11 - 8																																																																					
同志社大		-		愛知工業大																																																																			
		-																																																																					
<p style="text-align: center;">試合番号 761</p> <table style="width: 100%; border-collapse: collapse;"> <tr> <td style="width: 30%; text-align: center;">No. 87</td> <td style="width: 10%; text-align: center;">(</td> <td style="width: 10%; text-align: center;">9 - 11</td> <td style="width: 10%; text-align: center;">)</td> <td style="width: 30%; text-align: center;">No. 107</td> </tr> <tr> <td></td> <td></td> <td style="text-align: center;">5 - 11</td> <td></td> <td></td> </tr> <tr> <td></td> <td></td> <td style="text-align: center;">6 - 11</td> <td></td> <td></td> </tr> <tr> <td style="text-align: center;">成本綾海</td> <td style="text-align: center;">0</td> <td style="text-align: center;">6 - 11</td> <td style="text-align: center;">4</td> <td style="text-align: center;">佐藤優衣</td> </tr> <tr> <td></td> <td></td> <td style="text-align: center;">-</td> <td></td> <td></td> </tr> <tr> <td style="text-align: center;">同志社大</td> <td></td> <td style="text-align: center;">-</td> <td></td> <td style="text-align: center;">淑徳大</td> </tr> <tr> <td></td> <td></td> <td style="text-align: center;">-</td> <td></td> <td></td> </tr> </table>	No. 87	(9 - 11)	No. 107			5 - 11					6 - 11			成本綾海	0	6 - 11	4	佐藤優衣			-			同志社大		-		淑徳大			-			<p style="text-align: center;">試合番号 762</p> <table style="width: 100%; border-collapse: collapse;"> <tr> <td style="width: 30%; text-align: center;">No. 108</td> <td style="width: 10%; text-align: center;">(</td> <td style="width: 10%; text-align: center;">3 - 11</td> <td style="width: 10%; text-align: center;">)</td> <td style="width: 30%; text-align: center;">No. 129</td> </tr> <tr> <td></td> <td></td> <td style="text-align: center;">7 - 11</td> <td></td> <td></td> </tr> <tr> <td></td> <td></td> <td style="text-align: center;">7 - 11</td> <td></td> <td></td> </tr> <tr> <td style="text-align: center;">平野容子</td> <td style="text-align: center;">3</td> <td style="text-align: center;">11 - 9</td> <td style="text-align: center;">4</td> <td style="text-align: center;">小道野結</td> </tr> <tr> <td></td> <td></td> <td style="text-align: center;">11 - 7</td> <td></td> <td></td> </tr> <tr> <td style="text-align: center;">東京富士大</td> <td></td> <td style="text-align: center;">11 - 6</td> <td></td> <td style="text-align: center;">早稲田大</td> </tr> <tr> <td></td> <td></td> <td style="text-align: center;">9 - 11</td> <td></td> <td></td> </tr> </table>	No. 108	(3 - 11)	No. 129			7 - 11					7 - 11			平野容子	3	11 - 9	4	小道野結			11 - 7			東京富士大		11 - 6		早稲田大			9 - 11		
No. 87	(9 - 11)	No. 107																																																																			
		5 - 11																																																																					
		6 - 11																																																																					
成本綾海	0	6 - 11	4	佐藤優衣																																																																			
		-																																																																					
同志社大		-		淑徳大																																																																			
		-																																																																					
No. 108	(3 - 11)	No. 129																																																																			
		7 - 11																																																																					
		7 - 11																																																																					
平野容子	3	11 - 9	4	小道野結																																																																			
		11 - 7																																																																					
東京富士大		11 - 6		早稲田大																																																																			
		9 - 11																																																																					
<p style="text-align: center;">試合番号 763</p> <table style="width: 100%; border-collapse: collapse;"> <tr> <td style="width: 30%; text-align: center;">No. 135</td> <td style="width: 10%; text-align: center;">(</td> <td style="width: 10%; text-align: center;">12 - 10</td> <td style="width: 10%; text-align: center;">)</td> <td style="width: 30%; text-align: center;">No. 147</td> </tr> <tr> <td></td> <td></td> <td style="text-align: center;">7 - 11</td> <td></td> <td></td> </tr> <tr> <td></td> <td></td> <td style="text-align: center;">11 - 8</td> <td></td> <td></td> </tr> <tr> <td style="text-align: center;">市川志穂</td> <td style="text-align: center;">4</td> <td style="text-align: center;">5 - 11</td> <td style="text-align: center;">2</td> <td style="text-align: center;">長尾美佳</td> </tr> <tr> <td></td> <td></td> <td style="text-align: center;">11 - 8</td> <td></td> <td></td> </tr> <tr> <td style="text-align: center;">日本大</td> <td></td> <td style="text-align: center;">11 - 7</td> <td></td> <td style="text-align: center;">神戸松蔭女子学院大</td> </tr> <tr> <td></td> <td></td> <td style="text-align: center;">-</td> <td></td> <td></td> </tr> </table>	No. 135	(12 - 10)	No. 147			7 - 11					11 - 8			市川志穂	4	5 - 11	2	長尾美佳			11 - 8			日本大		11 - 7		神戸松蔭女子学院大			-			<p style="text-align: center;">試合番号 764</p> <table style="width: 100%; border-collapse: collapse;"> <tr> <td style="width: 30%; text-align: center;">No. 152</td> <td style="width: 10%; text-align: center;">(</td> <td style="width: 10%; text-align: center;">9 - 11</td> <td style="width: 10%; text-align: center;">)</td> <td style="width: 30%; text-align: center;">No. 172</td> </tr> <tr> <td></td> <td></td> <td style="text-align: center;">11 - 2</td> <td></td> <td></td> </tr> <tr> <td></td> <td></td> <td style="text-align: center;">11 - 7</td> <td></td> <td></td> </tr> <tr> <td style="text-align: center;">山本怜</td> <td style="text-align: center;">4</td> <td style="text-align: center;">11 - 9</td> <td style="text-align: center;">1</td> <td style="text-align: center;">庄司有貴</td> </tr> <tr> <td></td> <td></td> <td style="text-align: center;">11 - 2</td> <td></td> <td></td> </tr> <tr> <td style="text-align: center;">中央大</td> <td></td> <td style="text-align: center;">-</td> <td></td> <td style="text-align: center;">専修大</td> </tr> <tr> <td></td> <td></td> <td style="text-align: center;">-</td> <td></td> <td></td> </tr> </table>	No. 152	(9 - 11)	No. 172			11 - 2					11 - 7			山本怜	4	11 - 9	1	庄司有貴			11 - 2			中央大		-		専修大			-		
No. 135	(12 - 10)	No. 147																																																																			
		7 - 11																																																																					
		11 - 8																																																																					
市川志穂	4	5 - 11	2	長尾美佳																																																																			
		11 - 8																																																																					
日本大		11 - 7		神戸松蔭女子学院大																																																																			
		-																																																																					
No. 152	(9 - 11)	No. 172																																																																			
		11 - 2																																																																					
		11 - 7																																																																					
山本怜	4	11 - 9	1	庄司有貴																																																																			
		11 - 2																																																																					
中央大		-		専修大																																																																			
		-																																																																					

第81回全日本大学総合卓球選手権大会(個人の部)

女子シングルス 準々決勝

試合番号 765				試合番号 766			
No. 1	$\left(\begin{array}{c} 11-7 \\ 11-5 \\ 13-11 \\ 12-10 \\ - \\ - \\ - \end{array} \right)$	No. 43	No. 49	$\left(\begin{array}{c} 5-11 \\ 14-16 \\ 11-5 \\ 7-11 \\ 6-11 \\ - \\ - \end{array} \right)$	No. 66		
丹羽美里		4	鈴木李茄		1	高橋真梨子	
淑徳大		0	専修大		4	同志社大	

試合番号 767				試合番号 768			
No. 107	$\left(\begin{array}{c} 11-13 \\ 11-13 \\ 9-11 \\ 12-10 \\ 13-11 \\ 11-9 \\ 8-11 \end{array} \right)$	No. 129	No. 135	$\left(\begin{array}{c} 11-6 \\ 6-11 \\ 8-11 \\ 14-16 \\ 7-11 \\ - \\ - \end{array} \right)$	No. 152		
佐藤優衣		3	小道野結		1	山本怜	
淑徳大		4	早稲田大		4	中央大	

女子シングルス 準決勝

試合番号 769				試合番号 770			
No. 1	$\left(\begin{array}{c} 11-9 \\ 11-5 \\ 11-5 \\ 11-7 \\ - \\ - \\ - \end{array} \right)$	No. 66	No. 129	$\left(\begin{array}{c} 13-11 \\ 11-6 \\ 11-3 \\ 11-5 \\ - \\ - \\ - \end{array} \right)$	No. 152		
丹羽美里		4	高橋真梨子		4	山本怜	
淑徳大		0	同志社大		0	中央大	

女子シングルス 決勝戦

試合番号 771			
No. 1	$\left(\begin{array}{c} 13-11 \\ 11-7 \\ 9-11 \\ 11-7 \\ 11-4 \\ - \\ - \end{array} \right)$	No. 129	
丹羽美里		4	小道野結
淑徳大		1	早稲田大

第81回全日本大学総合卓球選手権大会(個人の部)

女子ダブルス 1回戦

<p>No. 2 大西彩加 尾文音 岡山大</p>	<p>試合番号 201 0 $\left(\begin{array}{c} 7-11 \\ 3-11 \\ 5-11 \\ - \\ - \end{array} \right)$ 3</p>	<p>No. 3 舛田ひかり 牛嶋沙耶 熊本学園大</p>	<p>No. 7 梶若山佳穂 朝日大</p>	<p>試合番号 202 3 $\left(\begin{array}{c} 11-7 \\ 11-7 \\ 6-11 \\ 11-3 \\ - \end{array} \right)$ 1</p>	<p>No. 8 山岸央里恵 西城志歩香 東北福祉大</p>
<p>No. 9 源宮通真優美 島愛美 新潟産業大</p>	<p>試合番号 203 1 $\left(\begin{array}{c} 11-8 \\ 7-11 \\ 6-11 \\ 8-11 \\ - \end{array} \right)$ 3</p>	<p>No. 10 吉澤愛希 高橋佑希 東京経済大</p>	<p>No. 13 森谷本美紀耶 口真耶 福岡大</p>	<p>試合番号 204 2 $\left(\begin{array}{c} 13-11 \\ 7-11 \\ 11-5 \\ 8-11 \\ 9-11 \end{array} \right)$ 3</p>	<p>No. 14 寺迫宏美 小中千咲 神戸松蔭女子学院大</p>
<p>No. 19 松山明花子 福島舞 高知工科大</p>	<p>試合番号 205 W $\left(\begin{array}{c} - \\ W/0 \\ - \\ - \end{array} \right)$ L</p>	<p>No. 20 笹川美紀生 寺岡結生 東京女子体育大</p>	<p>No. 23 野中しおり 永山可奈子 志學館大</p>	<p>試合番号 206 2 $\left(\begin{array}{c} 4-11 \\ 11-2 \\ 11-9 \\ 4-11 \\ 7-11 \end{array} \right)$ 3</p>	<p>No. 24 細川比奈子 大坂愛理 札幌国際大</p>
<p>No. 29 西台廣香奈子 信涼子 広島大</p>	<p>試合番号 207 0 $\left(\begin{array}{c} 6-11 \\ 9-11 \\ 6-11 \\ - \\ - \end{array} \right)$ 3</p>	<p>No. 30 宮内玲菜華 加瀬涼華 日本大</p>	<p>No. 33 加藤麻貴奈奈 村瑠奈 京都産業大</p>	<p>試合番号 208 1 $\left(\begin{array}{c} 5-11 \\ 11-7 \\ 4-11 \\ 5-11 \\ - \end{array} \right)$ 3</p>	<p>No. 34 公濱平万由里 元結女 新潟大</p>
<p>No. 35 清野由紀 坂爪麻友子 東北福祉大</p>	<p>試合番号 209 0 $\left(\begin{array}{c} 12-14 \\ 4-11 \\ 5-11 \\ - \\ - \end{array} \right)$ 3</p>	<p>No. 36 池田真由佳 向山佳那 関西学院大</p>	<p>No. 40 石山奈津美 板橋香奈 中京大</p>	<p>試合番号 210 0 $\left(\begin{array}{c} 9-11 \\ 8-11 \\ 11-13 \\ - \\ - \end{array} \right)$ 3</p>	<p>No. 41 古川美仁菜 原香 金城大</p>
<p>No. 44 加藤由衣 松本ゆきみ 愛知学院大</p>	<p>試合番号 211 1 $\left(\begin{array}{c} 12-14 \\ 11-7 \\ 7-11 \\ 9-11 \\ - \end{array} \right)$ 3</p>	<p>No. 45 米田未来 山田麻弥 北翔大</p>	<p>No. 49 後藤あゆみ 矢野彩香 熊本学園大</p>	<p>試合番号 212 0 $\left(\begin{array}{c} 6-11 \\ 7-11 \\ 6-11 \\ - \\ - \end{array} \right)$ 3</p>	<p>No. 50 石川萌子 本晴奈 金城大</p>
<p>No. 51 中川恵里花 大田真優 愛知工業大</p>	<p>試合番号 213 3 $\left(\begin{array}{c} 11-9 \\ 11-3 \\ 11-6 \\ - \\ - \end{array} \right)$ 0</p>	<p>No. 52 鈴木慧舞 繁村 山口大</p>	<p>No. 55 三浦由捺 山際里穂 東北福祉大</p>	<p>試合番号 214 3 $\left(\begin{array}{c} 11-9 \\ 10-12 \\ 11-8 \\ 11-9 \\ - \end{array} \right)$ 1</p>	<p>No. 56 岡崎美友紀 矢野千晶 福岡大</p>
<p>No. 61 中河博子 伊井利緒 朝日大</p>	<p>試合番号 215 3 $\left(\begin{array}{c} 12-10 \\ 11-7 \\ 11-4 \\ - \\ - \end{array} \right)$ 0</p>	<p>No. 62 金子紗世笑 菅原萌 京都産業大</p>	<p>No. 65 秋葉史穂 池田美央 東海大</p>	<p>試合番号 216 3 $\left(\begin{array}{c} 11-8 \\ 8-11 \\ 11-7 \\ 11-8 \\ - \end{array} \right)$ 1</p>	<p>No. 66 渡邊美波 及川さとみ 東北学院大</p>
<p>No. 71 重本愛美 澤本あずみ 高知工科大</p>	<p>試合番号 217 0 $\left(\begin{array}{c} 10-12 \\ 7-11 \\ 5-11 \\ - \\ - \end{array} \right)$ 3</p>	<p>No. 72 長尾美佳里 竹本光里 神戸松蔭女子学院大</p>	<p>No. 75 伊藤夕貴楓 岩切 岡山商科大</p>	<p>試合番号 218 0 $\left(\begin{array}{c} 9-11 \\ 10-12 \\ 9-11 \\ - \\ - \end{array} \right)$ 3</p>	<p>No. 76 伊丹風薫 川薫楓 龍谷大</p>
<p>No. 77 飯田実佳洸 須藤 専修大</p>	<p>試合番号 219 3 $\left(\begin{array}{c} 11-6 \\ 11-4 \\ 12-10 \\ - \\ - \end{array} \right)$ 0</p>	<p>No. 78 狩俣道世 金城千尋 沖縄国際大</p>	<p>No. 82 松永理紗子 山本有紀 岡山大</p>	<p>試合番号 220 0 $\left(\begin{array}{c} 9-11 \\ 4-11 \\ 3-11 \\ - \\ - \end{array} \right)$ 3</p>	<p>No. 83 秋葉智子 高橋由希 東北福祉大</p>

第81回全日本大学総合卓球選手権大会(個人の部)

女子ダブルス 2回戦

<p>No. 1 小道野 結女 高橋 結女 早稲田大</p>	<p>試合番号 221 3 $\begin{pmatrix} 12-10 \\ 11-7 \\ 11-7 \\ - \\ - \end{pmatrix}$ </p>	<p>No. 3 舛田 ひかり 牛嶋 沙耶 熊本学園大</p>	<p>No. 4 川上 愛可 中本 梨花 東洋大</p>	<p>試合番号 222 2 $\begin{pmatrix} 9-11 \\ 11-7 \\ 12-10 \\ 9-11 \\ 10-12 \end{pmatrix}$ </p>	<p>No. 5 梅村 晃子 吉野 友規 静岡県立大</p>
<p>No. 6 柏木 美輝 荒木 悠里 大正大</p>	<p>試合番号 223 3 $\begin{pmatrix} 9-11 \\ 11-9 \\ 11-13 \\ 11-9 \\ 11-9 \end{pmatrix}$ </p>	<p>No. 7 楠若 麻佳穂 山美 穂 朝日大</p>	<p>No. 10 吉澤 愛希 高橋 佑希 東京経済大</p>	<p>試合番号 224 0 $\begin{pmatrix} 5-11 \\ 9-11 \\ 6-11 \\ - \\ - \end{pmatrix}$ </p>	<p>No. 11 片桐 彩夏 酒井 眞菜 愛知工業大</p>
<p>No. 12 前瀧 初音 林 めぐみ 東京富士大</p>	<p>試合番号 225 3 $\begin{pmatrix} 16-14 \\ 11-7 \\ 11-7 \\ - \\ - \end{pmatrix}$ </p>	<p>No. 14 寺迫 宏美 小中 千咲 神戸松蔭女子学院大</p>	<p>No. 15 白木 佳佳 岩尾 里沙 近畿大</p>	<p>試合番号 226 3 $\begin{pmatrix} 7-11 \\ 11-8 \\ 11-7 \\ 11-6 \\ - \end{pmatrix}$ </p>	<p>No. 16 田崎 彩織 小室 彩 筑波大</p>
<p>No. 17 多田 光希 三上 千穂 中央大</p>	<p>試合番号 227 3 $\begin{pmatrix} 11-5 \\ 11-9 \\ 11-6 \\ - \\ - \end{pmatrix}$ </p>	<p>No. 18 高梨 真依 佐野 春佳 東北学院大</p>	<p>No. 19 松山 明花 福島 舞子 高知工科大</p>	<p>試合番号 228 1 $\begin{pmatrix} 10-12 \\ 11-2 \\ 9-11 \\ 7-11 \\ - \end{pmatrix}$ </p>	<p>No. 21 成本 綾海 清水 綾 同志社大</p>
<p>No. 22 口田 実奈 三浦 由美子 中央大</p>	<p>試合番号 229 3 $\begin{pmatrix} 11-6 \\ 11-9 \\ 11-7 \\ - \\ - \end{pmatrix}$ </p>	<p>No. 24 細川 比奈子 大坂 愛理 札幌国際大</p>	<p>No. 25 伊積 さくら 古川 聖奈 東京富士大</p>	<p>試合番号 230 2 $\begin{pmatrix} 11-8 \\ 9-11 \\ 14-12 \\ 11-13 \\ 8-11 \end{pmatrix}$ </p>	<p>No. 26 定国 莉衣 美濃 満衣 近畿大</p>
<p>No. 27 大井 奈都美 富川 亜加理 大正大</p>	<p>試合番号 231 0 $\begin{pmatrix} 6-11 \\ 9-11 \\ 8-11 \\ - \\ - \end{pmatrix}$ </p>	<p>No. 28 原山 千沙登 原田 瑞希 立命館大</p>	<p>No. 30 宮内 玲菜 加瀬 涼華 日本大</p>	<p>試合番号 232 3 $\begin{pmatrix} 6-11 \\ 11-8 \\ 11-8 \\ 8-11 \\ 11-7 \end{pmatrix}$ </p>	<p>No. 31 市原 芹菜 田松 杏奈 龍谷大</p>
<p>No. 32 森美 紗樹 小室 奈緒 早稲田大</p>	<p>試合番号 233 3 $\begin{pmatrix} 11-7 \\ 11-4 \\ 10-12 \\ 12-14 \\ 11-7 \end{pmatrix}$ </p>	<p>No. 34 公平 万由里 濱元 結女 新潟大</p>	<p>No. 36 池田 真由佳 向山 佳那 関西学院大</p>	<p>試合番号 234 3 $\begin{pmatrix} 11-9 \\ 6-11 \\ 12-10 \\ 11-8 \\ - \end{pmatrix}$ </p>	<p>No. 37 堀中 優美 島三 桜 専修大</p>
<p>No. 38 大野 順子 上野 有希 朝日大</p>	<p>試合番号 235 3 $\begin{pmatrix} 11-7 \\ 11-9 \\ 11-9 \\ - \\ - \end{pmatrix}$ </p>	<p>No. 39 遠藤 彩樺 佐藤 芽里 日本体育大</p>	<p>No. 41 古川 美仁 原香 菜 金城大</p>	<p>試合番号 236 0 $\begin{pmatrix} 2-11 \\ 3-11 \\ 5-11 \\ - \\ - \end{pmatrix}$ </p>	<p>No. 42 平野 容子 岡 れいさ 東京富士大</p>
<p>No. 43 丹羽 美里 佐藤 優衣 淑徳大</p>	<p>試合番号 237 3 $\begin{pmatrix} 11-4 \\ 11-6 \\ 11-9 \\ - \\ - \end{pmatrix}$ </p>	<p>No. 45 米田 未来 山田 麻弥 北翔大</p>	<p>No. 46 根本 莉沙 桑名 春花 関西学院大</p>	<p>試合番号 238 2 $\begin{pmatrix} 11-7 \\ 4-11 \\ 11-6 \\ 11-13 \\ 9-11 \end{pmatrix}$ </p>	<p>No. 47 永田 彩夏 吉良 あすか 中央大</p>
<p>No. 48 田中 友梨 相原 なつみ 日本体育大</p>	<p>試合番号 239 1 $\begin{pmatrix} 8-11 \\ 7-11 \\ 11-7 \\ 9-11 \\ - \end{pmatrix}$ </p>	<p>No. 50 石川 萌子 杉本 晴奈 金城大</p>	<p>No. 51 中川 恵里花 大田 真優 愛知工業大</p>	<p>試合番号 240 2 $\begin{pmatrix} 11-5 \\ 3-11 \\ 11-9 \\ 9-11 \\ 9-11 \end{pmatrix}$ </p>	<p>No. 53 佐藤 風薫 田中 千秋 早稲田大</p>
<p>No. 54 池上 玲子 後藤 奈津美 東京富士大</p>	<p>試合番号 241 3 $\begin{pmatrix} 11-3 \\ 11-1 \\ 11-4 \\ - \\ - \end{pmatrix}$ </p>	<p>No. 55 三浦 由捺 山際 里穂 東北福祉大</p>	<p>No. 57 荒川 静香 三成 優佳 國學院大</p>	<p>試合番号 242 3 $\begin{pmatrix} 11-7 \\ 11-9 \\ 7-11 \\ 11-8 \\ - \end{pmatrix}$ </p>	<p>No. 58 久松 亜由美 政本 ひかり 同志社大</p>

第81回全日本大学総合卓球選手権大会(個人の部)

女子ダブルス 2回戦

<p>No. 59 柴田佳奈紀 本早紀 大正大</p> <p>試合番号 243</p> <p>0 $\left(\begin{array}{c} 6-11 \\ 9-11 \\ 6-11 \\ - \\ - \end{array} \right)$ 3</p> <p>No. 60 藤田可奈彩 高原奈彩 高知工科大</p>	<p>No. 61 中河博子 伊井利緒 朝日大</p> <p>試合番号 244</p> <p>0 $\left(\begin{array}{c} 5-11 \\ 7-11 \\ 12-14 \\ - \\ - \end{array} \right)$ 3</p> <p>No. 63 鈴木李有 木司有 専修大</p>
<p>No. 64 安酒達渚音 井詩音 愛知工業大</p> <p>試合番号 245</p> <p>3 $\left(\begin{array}{c} 11-7 \\ 7-11 \\ 11-4 \\ 11-9 \\ - \end{array} \right)$ 1</p> <p>No. 65 秋池葉史穂 田美穂 東海大</p>	<p>No. 67 濱口菜江 内山春花 福岡大</p> <p>試合番号 246</p> <p>0 $\left(\begin{array}{c} 6-11 \\ 3-11 \\ 9-11 \\ - \\ - \end{array} \right)$ 3</p> <p>No. 68 富田真凜 西村真凜 中央大</p>
<p>No. 69 佐野萌子 黄佳陽 日本大</p> <p>試合番号 247</p> <p>0 $\left(\begin{array}{c} 6-11 \\ 7-11 \\ 9-11 \\ - \\ - \end{array} \right)$ 3</p> <p>No. 70 山本梨布希 辻原麻希 近畿大</p>	<p>No. 72 長尾美佳里 竹本光里 神戸松蔭女子学院大</p> <p>試合番号 248</p> <p>3 $\left(\begin{array}{c} 14-12 \\ 11-5 \\ 11-8 \\ - \\ - \end{array} \right)$ 0</p> <p>No. 73 下川瑞穂 青木智美 中京学院大</p>
<p>No. 74 山本怜実 明神佑実 中央大</p> <p>試合番号 249</p> <p>3 $\left(\begin{array}{c} 11-5 \\ 11-8 \\ 11-0 \\ - \\ - \end{array} \right)$ 0</p> <p>No. 76 伊丹風薫 鴨川薫楓 龍谷大</p>	<p>No. 77 飯田実佳 須藤佳洸 専修大</p> <p>試合番号 250</p> <p>2 $\left(\begin{array}{c} 11-13 \\ 5-11 \\ 11-9 \\ 12-10 \\ 9-11 \end{array} \right)$ 3</p> <p>No. 79 山内麻祐子 笹岡柁美 立命館大</p>
<p>No. 80 栗原加奈子 鳥屋真帆 早稲田大</p> <p>試合番号 251</p> <p>L $\left(\begin{array}{c} - \\ W/O \\ - \\ - \\ - \end{array} \right)$ W</p> <p>No. 81 五十嵐彩耶 七尾真衣 北海学園大</p>	<p>No. 83 秋葉智子 高橋由希 東北福祉大</p> <p>試合番号 252</p> <p>0 $\left(\begin{array}{c} 7-11 \\ 2-11 \\ 8-11 \\ - \\ - \end{array} \right)$ 3</p> <p>No. 84 小鉢友理恵 鷲塚桃子 東京富士大</p>

第81回全日本大学総合卓球選手権大会(個人の部)

女子ダブルス 3回戦

<p>No. 1 小道野 結女 高橋 結女 早稲田大</p>	<p>試合番号 253</p> $\left(\begin{array}{c} 11-8 \\ 11-3 \\ 6-11 \\ 7-11 \\ 11-3 \end{array} \right)$	<p>No. 5 梅村 晃子 吉野 友規 静岡県立大</p>	<p>No. 6 柏木 美輝 木 悠里 大正大</p>	<p>試合番号 254</p> $\left(\begin{array}{c} 12-10 \\ 8-11 \\ 10-12 \\ 7-11 \\ - \end{array} \right)$	<p>No. 11 片桐 彩夏 酒井 眞菜 愛知工業大</p>
<p>No. 12 前瀧 初音 林 めぐみ 東京富士大</p>	<p>試合番号 255</p> $\left(\begin{array}{c} 13-11 \\ 11-7 \\ 15-13 \\ - \\ - \end{array} \right)$	<p>No. 15 白木 里佳 岩尾 里沙 近畿大</p>	<p>No. 17 多田 光希 三上 千穂 中央大</p>	<p>試合番号 256</p> $\left(\begin{array}{c} 9-11 \\ 11-13 \\ 11-4 \\ 7-11 \\ - \end{array} \right)$	<p>No. 21 成本 綾海 清 水 同志社大</p>
<p>No. 22 口田 実奈 三 浦由美子 中央大</p>	<p>試合番号 257</p> $\left(\begin{array}{c} 6-11 \\ 11-6 \\ 11-2 \\ 6-11 \\ 10-12 \end{array} \right)$	<p>No. 26 定国 莉衣 美 濃満 近畿大</p>	<p>No. 28 原山 千沙登 原 田瑞希 立命館大</p>	<p>試合番号 258</p> $\left(\begin{array}{c} 11-5 \\ 13-15 \\ 12-14 \\ 5-11 \\ - \end{array} \right)$	<p>No. 30 宮内 玲菜 加 瀬涼華 日本大</p>
<p>No. 32 森美 紗樹 小室 奈緒 早稲田大</p>	<p>試合番号 259</p> $\left(\begin{array}{c} 9-11 \\ 11-6 \\ 12-14 \\ 8-11 \\ - \end{array} \right)$	<p>No. 36 池田 真由佳 向山 佳那 関西学院大</p>	<p>No. 38 大野 順子 上野 有希 朝日大</p>	<p>試合番号 260</p> $\left(\begin{array}{c} 12-14 \\ 11-9 \\ 7-11 \\ 5-11 \\ - \end{array} \right)$	<p>No. 42 平野 容子 岡 れいさ 東京富士大</p>
<p>No. 43 丹羽 美里 佐藤 優衣 淑徳大</p>	<p>試合番号 261</p> $\left(\begin{array}{c} 11-8 \\ 11-8 \\ 8-11 \\ 13-11 \\ - \end{array} \right)$	<p>No. 47 永田 彩夏 吉 良あすか 中央大</p>	<p>No. 50 石川 萌子 杉本 晴奈 金城大</p>	<p>試合番号 262</p> $\left(\begin{array}{c} 2-11 \\ 3-11 \\ 11-5 \\ 12-10 \\ 11-6 \end{array} \right)$	<p>No. 53 佐藤 風薫 田 中千秋 早稲田大</p>
<p>No. 54 池上 玲子 後藤 奈津美 東京富士大</p>	<p>試合番号 263</p> $\left(\begin{array}{c} 12-10 \\ 11-7 \\ 5-11 \\ 6-11 \\ 11-4 \end{array} \right)$	<p>No. 57 荒川 静香 三 成優佳 國學院大</p>	<p>No. 60 藤田 可奈 高 原彩 高知工科大</p>	<p>試合番号 264</p> $\left(\begin{array}{c} 15-13 \\ 3-11 \\ 4-11 \\ 11-9 \\ 5-11 \end{array} \right)$	<p>No. 63 鈴木 李茄 庄 司有貴 専修大</p>
<p>No. 64 安達 渚音 酒井 詩音 愛知工業大</p>	<p>試合番号 265</p> $\left(\begin{array}{c} 7-11 \\ 14-12 \\ 13-11 \\ 11-9 \\ - \end{array} \right)$	<p>No. 68 富田 真凜 西 村梓 中央大</p>	<p>No. 70 山本 梨布 辻 原希 近畿大</p>	<p>試合番号 266</p> $\left(\begin{array}{c} 9-11 \\ 15-13 \\ 7-11 \\ 8-11 \\ - \end{array} \right)$	<p>No. 72 長尾 美佳 竹本 光里 神戸松蔭女子学院大</p>
<p>No. 74 山本 怜実 明 神佑 中央大</p>	<p>試合番号 267</p> $\left(\begin{array}{c} 9-11 \\ 11-7 \\ 11-3 \\ 11-4 \\ - \end{array} \right)$	<p>No. 79 山内 麻祐子 笹 岡 柁美 立命館大</p>	<p>No. 81 五十嵐 彩耶 七尾 真衣 北海学園大</p>	<p>試合番号 268</p> $\left(\begin{array}{c} 8-11 \\ 11-8 \\ 3-11 \\ 6-11 \\ - \end{array} \right)$	<p>No. 84 小鉢 友理恵 鷲塚 桃子 東京富士大</p>

第81回全日本大学総合卓球選手権大会(個人の部)

女子ダブルス 4回戦

<p>No. 1 小道野 結女 高橋 結女 早稲田大</p>	<p>試合番号 269</p> $\begin{pmatrix} 11-4 \\ 11-7 \\ 11-8 \\ - \\ - \end{pmatrix}$	<p>No. 11 片桐 彩夏 酒井 眞菜 愛知工業大</p>	<p>No. 12 前瀧 初音 林 めぐみ 東京富士大</p>	<p>試合番号 270</p> $\begin{pmatrix} 11-7 \\ 8-11 \\ 12-14 \\ 4-11 \\ - \end{pmatrix}$	<p>No. 21 成本 綾海 清水 海愛 同志社大</p>
<p>No. 26 定国 莉衣 美濃 満子 近畿大</p>	<p>試合番号 271</p> $\begin{pmatrix} 11-2 \\ 11-9 \\ 11-10 \\ - \\ - \end{pmatrix}$	<p>No. 30 宮内 玲菜 加瀬 涼華 日本大</p>	<p>No. 36 池田 真由佳 向山 佳那 関西学院大</p>	<p>試合番号 272</p> $\begin{pmatrix} 9-11 \\ 11-7 \\ 9-11 \\ 11-8 \\ 11-7 \end{pmatrix}$	<p>No. 42 平野 容子 岡 れいさ 東京富士大</p>
<p>No. 43 丹羽 美里 佐藤 優衣 淑徳大</p>	<p>試合番号 273</p> $\begin{pmatrix} 7-11 \\ 11-8 \\ 11-7 \\ 11-7 \\ - \end{pmatrix}$	<p>No. 50 石川 萌子 杉本 晴奈 金城大</p>	<p>No. 54 池上 玲子 後藤 奈津美 東京富士大</p>	<p>試合番号 274</p> $\begin{pmatrix} 9-11 \\ 11-2 \\ 11-8 \\ 7-11 \\ 11-6 \end{pmatrix}$	<p>No. 63 鈴木 李莉 庄司 有貴 専修大</p>
<p>No. 64 安達 渚音 酒井 詩音 愛知工業大</p>	<p>試合番号 275</p> $\begin{pmatrix} 7-11 \\ 11-6 \\ 9-11 \\ 11-5 \\ 4-11 \end{pmatrix}$	<p>No. 72 長尾 美佳 竹本 光里 神戸松蔭女子学院大</p>	<p>No. 74 山本 怜実 神佑 中央大</p>	<p>試合番号 276</p> $\begin{pmatrix} 9-11 \\ 6-11 \\ 7-11 \\ - \\ - \end{pmatrix}$	<p>No. 84 小鉢 友理恵 鷲塚 桃子 東京富士大</p>

女子ダブルス 準々決勝

<p>No. 1 小道野 結女 高橋 結女 早稲田大</p>	<p>試合番号 277</p> $\begin{pmatrix} 10-12 \\ 11-4 \\ 12-10 \\ 11-6 \\ - \end{pmatrix}$	<p>No. 21 成本 綾海 清水 海愛 同志社大</p>	<p>No. 26 定国 莉衣 美濃 満子 近畿大</p>	<p>試合番号 278</p> $\begin{pmatrix} 6-11 \\ 2-11 \\ 4-11 \\ - \\ - \end{pmatrix}$	<p>No. 36 池田 真由佳 向山 佳那 関西学院大</p>
<p>No. 43 丹羽 美里 佐藤 優衣 淑徳大</p>	<p>試合番号 279</p> $\begin{pmatrix} 10-12 \\ 8-11 \\ 11-8 \\ 11-9 \\ 11-9 \end{pmatrix}$	<p>No. 54 池上 玲子 後藤 奈津美 東京富士大</p>	<p>No. 72 長尾 美佳 竹本 光里 神戸松蔭女子学院大</p>	<p>試合番号 280</p> $\begin{pmatrix} 6-11 \\ 11-9 \\ 11-3 \\ 11-9 \\ - \end{pmatrix}$	<p>No. 84 小鉢 友理恵 鷲塚 桃子 東京富士大</p>

女子ダブルス 準決勝

<p>No. 1 小道野 結女 高橋 結女 早稲田大</p>	<p>試合番号 281</p> $\begin{pmatrix} 11-4 \\ 11-9 \\ 6-11 \\ 6-11 \\ 11-6 \end{pmatrix}$	<p>No. 36 池田 真由佳 向山 佳那 関西学院大</p>	<p>No. 43 丹羽 美里 佐藤 優衣 淑徳大</p>	<p>試合番号 282</p> $\begin{pmatrix} 8-11 \\ 10-12 \\ 11-8 \\ 5-11 \\ - \end{pmatrix}$	<p>No. 72 長尾 美佳 竹本 光里 神戸松蔭女子学院大</p>
--	--	--	---	--	---

女子ダブルス 決勝戦

<p>No. 1 小道野 結女 高橋 結女 早稲田大</p>	<p>試合番号 281</p> $\begin{pmatrix} 12-10 \\ 6-11 \\ 11-7 \\ 11-9 \\ - \end{pmatrix}$	<p>No. 72 長尾 美佳 竹本 光里 神戸松蔭女子学院大</p>
--	--	---