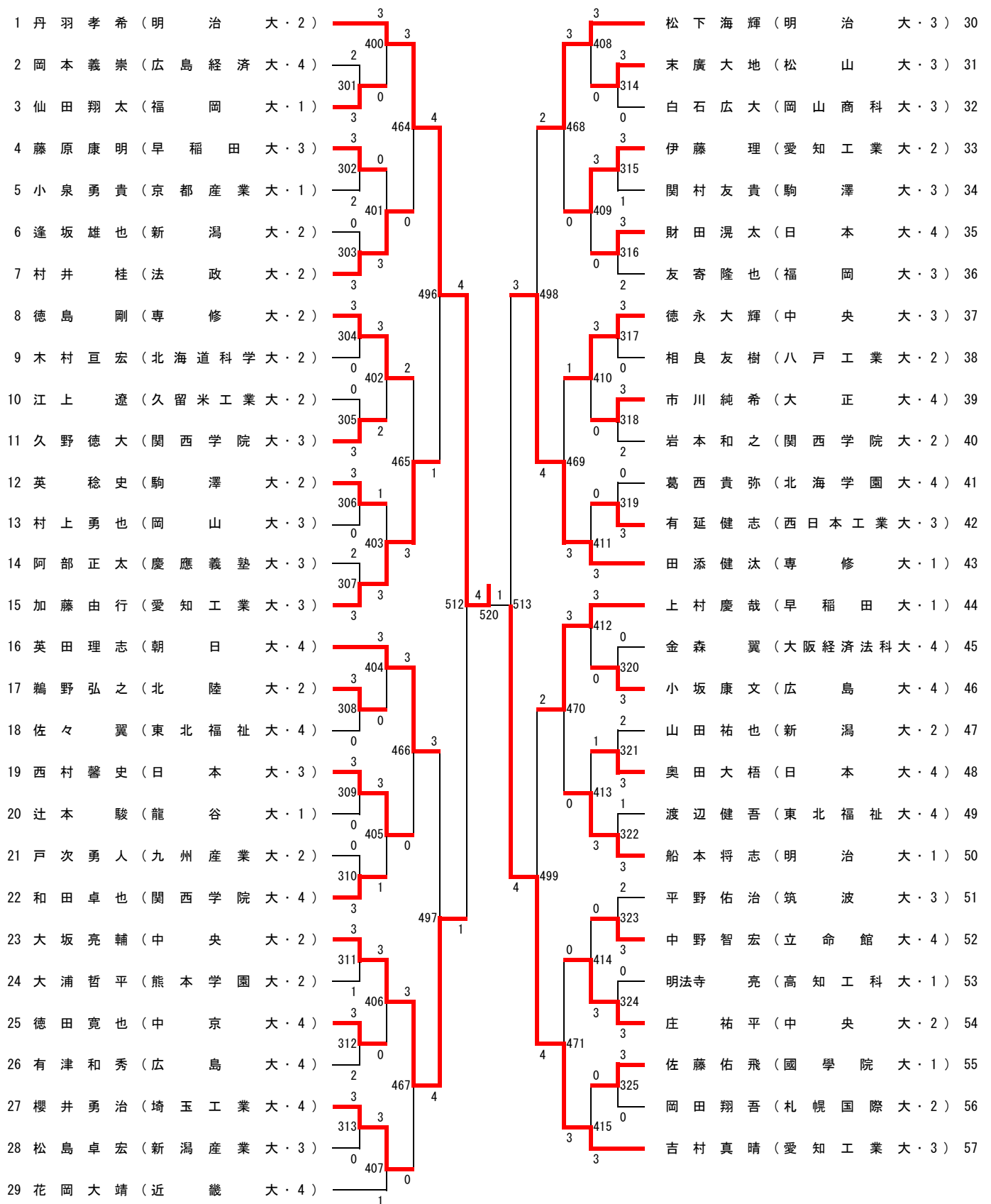


第81回全日本大学総合卓球選手権大会（個人の部）

男子シングルス（1）



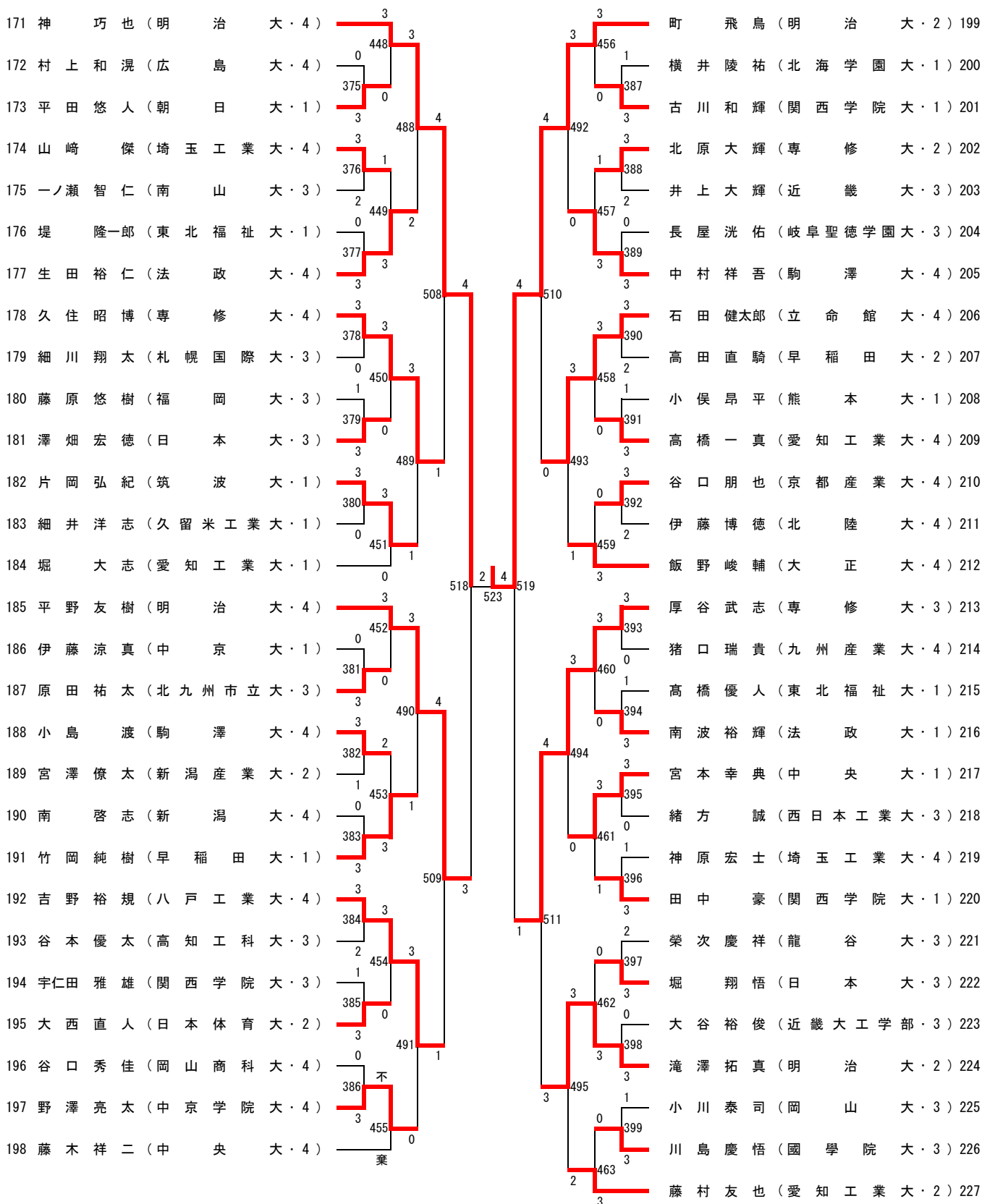
第81回全日本大学総合卓球選手権大会（個人の部）

男子シングルス（2）

58 有延大夢（明治大・2）	3 416 3							尾留川竜貴（法政大・3） 86
59 野嶋仁志（広島大・4）	3 326 0							前田峻（東北福祉大・1） 87
60 星山大地（八戸工業大・2）	0 472 3							増田庸一朗（関西学院大・4） 88
61 傘敬博（鹿児島国際大・2）	0 327 3							高橋拓人（埼玉工業大・4） 89
62 渡部大輝（駒澤大・1）	3 417 0							藤原翔（近畿大・2） 90
63 今野文陽（東北福祉大・3）	1 328 3							広瀬貴之（北陸大・2） 91
64 吉田和也（日本大・4）	3 500 0							田中博己（専修大・1） 92
65 東勇渡（専修大・1）	3 329 0							西森伸明（明治大・3） 93
66 宮正陽平（徳山高専・2）	0 418 2							川上雄也（京都産業大・4） 94
67 望月穰（國學院大・2）	2 330 3							仙頭克実（広島大・2） 95
68 清野将成（愛知工業大・3）	3 473 4							高田努（日本大・4） 96
69 能戸大夢（朝日大・1）	3 331 0							村松侑（中京大・2） 97
70 伊藤幸大（岡山商科大・4）	0 419 3							西田成利（同志社大・1） 98
71 定松裕成（日本体育大・3）	3 514 3							定松祐輔（中央大・1） 99
72 柴田直人（愛知工業大・4）	3 420 1							森聡詩（明治大・4） 100
73 加藤勇哉（札幌大・2）	1 332 0							中平直樹（松山大・3） 101
74 松崎友佑（法政大・3）	3 474 0							大坪佑綺（福岡大・4） 102
75 八木橋優（中央大・2）	3 333 3							松浦佑紀（専修大・3） 103
76 石田拳志郎（中京学院大・4）	0 421 0							稲熊宏晃（朝日大・4） 104
77 藤田恵大（大正大・4）	3 334 2							松田幸大（関西学院大・2） 105
78 江戸伊吹（関西学院大・4）	1 501 4							塩入彬允（筑波大・3） 106
79 中村圭介（立命館大・2）	3 335 2							鈴木大地（駒澤大・4） 107
80 江口泰慎（西日本工業大・2）	0 422 0							阿部圭一郎（北海学園大・3） 108
81 宝利貴也（埼玉工業大・3）	3 336 3							松浦善幸（八戸工業大・4） 109
82 藤枝侑己（東北福祉大・4）	0 475 4							坂口紳悟（早稲田大・3） 110
83 内山正己（近畿大・3）	0 337 1							君和人（関東学院大・4） 111
84 須郷航央（新潟大・1）	3 423 3							小鉢将也（九州産業大・3） 112
85 大島祐哉（早稲田大・3）	3 515 4							吉田雅己（愛知工業大・2） 113

第81回全日本大学総合卓球選手権大会（個人の部）

男子シングルス（4）



第81回全日本大学総合卓球選手権大会（個人の部）

男子ダブルス（1）

1	平野友樹 (明治大・4)	3				滝澤拓真 (明治大・2)	28
2	徳田諭 (名古屋商科大・3)	46	3			岡本義崇 (広島経済大・4)	29
3	林山勇祐 (北陸大・3)	0	3			山田大貴 (中京学院大・4)	30
4	根本一穂 (駒澤大・4)	2	1	78	3	澤西畑宏 (日本大・3)	31
5	阿部圭一郎 (北海学園大・3)	0	47	1		細江洋志 (久留米工業大・1)	32
6	渡辺健吾 (東北福祉大・4)	2	3	94	3	西上浦功 (近畿大・4)	33
7	飯野峻輔 (大正大・4)	3	3	96	3	八宮木橋優 (中央大・2)	34
8	平野佑治 (筑波大・3)	3	0			星野直樹 (埼玉工業大・4)	35
9	高山明寛 (札幌大・3)	1	48	1		山田裕太 (山口大・3)	36
10	松井良樹 (立命館大・3)	4	1	79	1	佐々野翼 (東北福祉大・4)	37
11	中武直樹 (松山大・3)	0	1	102	3	前田拓郎 (法政大・3)	38
12	澤山雅孝 (新潟大・3)	5	3	106	1	中能林大貴 (朝日大・3)	39
13	鹿屋良平 (法政大・4)	3	49	3	103	長野祥太郎 (福岡大・1)	40
14	和小坂卓也 (関西学院大・4)	3	50	1	106	久住昭博 (専修大・4)	41
15	垣内亮太 (広島修道大・1)	1	6	1	3	上江洲光志 (愛知工業大・1)	42
16	松浦佑紀 (専修大・3)	3	1	80	1	高江口大樹 (西日本工業大・3)	43
17	町口智哉 (日本大・1)	3	7	1	2	町田幸希 (國學院大・3)	44
18	宮朝下見裕 (北海道科学大・2)	0	51	3	84	佐々木信也 (専修大・4)	45
19	相良友樹 (八戸工業大・2)	0	8	3	59	松田幸大 (関西学院大・2)	46
20	森聡伸 (明治大・4)	3	3	95	0	小村上泰司 (岡山大・3)	47
21	高橋一真 (愛知工業大・4)	3	9	1	97	鈴木大崇 (駒澤大・4)	48
22	大坪佑綺 (福岡大・4)	0	52	1	2	石中健太郎 (立命館大・4)	49
23	須前藤豊 (東北福祉大・1)	1	10	3	0	君砂川和人 (関東学院大・4)	50
24	小村雄一 (駒澤大・4)	3	3	81	3	小坂康文 (広島大・4)	51
25	徳田寛隆 (中京大・4)	3	0	3	85	高橋隼斗 (日本大・1)	52
26	明三石元晃 (同志社大・2)	11	1	53	3	伊藤博徳 (北陸大・4)	53
27	鈴木幸輝 (中央大・4)	3	53	3	61	末廣大世 (松山大・3)	54
		3	3	3	3	大島祐哉 (早稲田大・3)	55

第81回全日本大学総合卓球選手権大会（個人の部）

男子ダブルス（2）

56	大野泰士	坂亮輔	(中央大・3)	3	3	吉藤村真晴	(愛知工業大・3)	83
57	太田誠也	下喜弘	(広島経済大・4)	0	62	岡本起八	(松山大・2)	84
58	杉本康彰	村松侑	(中央大・2)	24	0	中榎島悠詞	(大正大・1)	85
59	松吉浦野	善裕幸	(八戸工業大・4)	3	86	松島田尚直	(駒澤大・1)	86
60	奥深田大	山昂梧	(日本大・4)	25	3	伊勢村一修	(東北学院大・2)	87
61	大齋岩藤	享達充	(中央学院大・3)	3	63	平尾将孝	(岡山山大・3)	88
62	藤江田崎	惠佳大	(大正大・4)	26	0	岡田本将	(明治大・4)	89
63	神山原崎	宏士	(埼玉工業大・4)	3	98	矢中城村智	(立命館大・3)	90
64	加大藤野	藤野洗	(北陸大・1)	0	64	高櫻橋井拓	(埼玉工業大・4)	91
65	増黒田庸	直一	(関西学院大・4)	27	1	木森村田巨	(北海道科学大・2)	92
66	松本和也	岡慎洋	(同志社大・4)	3	87	松崎友佑	(法政大・3)	93
67	有緒延方	健志	(西日本工業大・3)	28	1	江白藤根亮	(近畿大・3)	94
68	田東添健	勇汰	(専修大・1)	2	65	原貞田祐太	(北九州市立大・3)	95
69	柴共田直	準人	(愛知工業大・4)	3	104	藤定木松祥	(中央大・4)	96
70	門脇脇大	木吉親	(北海学園大・2)	0	66	山本勝也	(早稲田大・3)	97
71	齋藤西直	蓮人	(日本体育大・4)	29	2	杉鈴窪木暁	(愛知大・3)	98
72	生田代裕	周仁	(法政大・4)	3	88	友藤寄隆也	(福岡大・3)	99
73	谷中村創	暢太	(関西大・3)	30	1	堀永安翔	(日本大・3)	100
74	古木内村	尚貴	(東北福祉大・2)	0	67	細川翔誠	(札幌国際大・2)	101
75	高吉田和	努也	(日本大・4)	31	3	榮川次慶	(龍谷大・3)	102
76	中村村祥	謙吾	(駒澤大・4)	3	99	德寺島光剛	(専修大・2)	103
77	冲南村貴	啓弘	(新潟大・4)	32	3	荒松津原伸	(西南学院大・4)	104
78	岡村村希	沢優	(立命館大・2)	1	68	三谷部智	(北陸大・3)	105
79	山高本田	直哉	(早稲田大・4)	33	2	内関山村健	(駒澤大・3)	106
80	金石森翼	黒翼	(大阪経済法科大・4)	3	89	安菅藤野博	(東北福祉大・2)	107
81	安傘田一	敬貴	(鹿児島国際大・3)	34	1	西村岡上拓	(広島大・4)	108
82	神松巧海	下也	(明治大・4)	0	69	町森飛鳥	(明治大・2)	109

第81回全日本大学総合卓球選手権大会(個人の部)

男子シングルス 1回戦

No. 2 岡本義崇 広島経済大	試合番号 301 2 $\left(\begin{array}{c} 11-7 \\ 11-6 \\ 5-11 \\ 11-13 \\ 10-12 \end{array} \right)$ 3	No. 3 仙田翔太 福岡大	No. 4 藤原康明 早稲田大	試合番号 302 3 $\left(\begin{array}{c} 3-11 \\ 12-10 \\ 11-6 \\ 10-12 \\ 11-8 \end{array} \right)$ 2	No. 5 小泉勇貴 京都産業大
No. 6 逢坂雄也 新潟大	試合番号 303 0 $\left(\begin{array}{c} 6-11 \\ 7-11 \\ 6-11 \\ - \\ - \end{array} \right)$ 3	No. 7 村井桂 法政大	No. 8 徳島剛 専修大	試合番号 304 3 $\left(\begin{array}{c} 11-6 \\ 11-8 \\ 11-6 \\ - \\ - \end{array} \right)$ 0	No. 9 木村亘宏 北海道科学大
No. 10 江上遼 久留米工業大	試合番号 305 0 $\left(\begin{array}{c} 5-11 \\ 5-11 \\ 7-11 \\ - \\ - \end{array} \right)$ 3	No. 11 久野徳大 関西学院大	No. 12 英稔史 駒澤大	試合番号 306 3 $\left(\begin{array}{c} 11-7 \\ 12-10 \\ 11-5 \\ - \\ - \end{array} \right)$ 0	No. 13 村上勇也 岡山大
No. 14 阿部正太 慶應義塾大	試合番号 307 2 $\left(\begin{array}{c} 11-8 \\ 7-11 \\ 11-9 \\ 4-11 \\ 8-11 \end{array} \right)$ 3	No. 15 加藤由行 愛知工業大	No. 17 鵜野弘之 北陸大	試合番号 308 3 $\left(\begin{array}{c} 11-4 \\ 11-8 \\ 11-5 \\ - \\ - \end{array} \right)$ 0	No. 18 佐々翼 東北福祉大
No. 19 西村馨史 日本大	試合番号 309 3 $\left(\begin{array}{c} 11-7 \\ 11-6 \\ 11-6 \\ - \\ - \end{array} \right)$ 0	No. 20 辻本駿 龍谷大	No. 21 戸次勇人 九州産業大	試合番号 310 0 $\left(\begin{array}{c} 10-12 \\ 5-11 \\ 7-11 \\ - \\ - \end{array} \right)$ 3	No. 22 和田卓也 関西学院大
No. 23 大坂亮輔 中央大	試合番号 311 3 $\left(\begin{array}{c} 9-11 \\ 11-4 \\ 11-8 \\ 12-10 \\ - \end{array} \right)$ 1	No. 24 大浦哲平 熊本学園大	No. 25 徳田寛也 中京大	試合番号 312 3 $\left(\begin{array}{c} 10-12 \\ 6-11 \\ 11-8 \\ 11-6 \\ 11-4 \end{array} \right)$ 2	No. 26 有津和秀 広島大
No. 27 櫻井勇治 埼玉工業大	試合番号 313 3 $\left(\begin{array}{c} 12-10 \\ 11-5 \\ 11-5 \\ - \\ - \end{array} \right)$ 0	No. 28 松島卓宏 新潟産業大	No. 31 末廣大 松山大	試合番号 314 3 $\left(\begin{array}{c} 11-4 \\ 11-6 \\ 11-5 \\ - \\ - \end{array} \right)$ 0	No. 32 白石広大 岡山商科大
No. 33 伊藤理 愛知工業大	試合番号 315 3 $\left(\begin{array}{c} 11-7 \\ 6-11 \\ 11-7 \\ 11-8 \\ - \end{array} \right)$ 1	No. 34 関村友貴 駒澤大	No. 35 財田滉太 日本大	試合番号 316 3 $\left(\begin{array}{c} 6-11 \\ 11-9 \\ 9-11 \\ 11-8 \\ 16-14 \end{array} \right)$ 2	No. 36 友寄隆也 福岡大
No. 37 徳永大輝 中央大	試合番号 317 3 $\left(\begin{array}{c} 11-2 \\ 11-2 \\ 11-5 \\ - \\ - \end{array} \right)$ 0	No. 38 相良友樹 八戸工業大	No. 39 市川純希 大正大	試合番号 318 3 $\left(\begin{array}{c} 7-11 \\ 11-6 \\ 6-11 \\ 11-6 \\ 11-6 \end{array} \right)$ 2	No. 40 岩本和之 関西学院大
No. 41 葛西貴弥 北海学園大	試合番号 319 0 $\left(\begin{array}{c} 4-11 \\ 9-11 \\ 10-12 \\ - \\ - \end{array} \right)$ 3	No. 42 有延健志 西日本工業大	No. 45 金森翼 大阪経済法科大	試合番号 320 0 $\left(\begin{array}{c} 10-12 \\ 10-12 \\ 8-11 \\ - \\ - \end{array} \right)$ 3	No. 46 小坂康文 広島大
No. 47 山田祐也 新潟大	試合番号 321 2 $\left(\begin{array}{c} 9-11 \\ 5-11 \\ 11-9 \\ 11-3 \\ 7-11 \end{array} \right)$ 3	No. 48 奥田大梧 日本大	No. 49 渡辺健吾 東北福祉大	試合番号 322 1 $\left(\begin{array}{c} 5-11 \\ 11-6 \\ 7-11 \\ 9-11 \\ - \end{array} \right)$ 3	No. 50 船本将志 明治大

第81回全日本大学総合卓球選手権大会(個人の部)

男子シングルス 1回戦

No. 51 平野 佑治 筑波大	試合番号 323 2 $\left(\begin{array}{c} 11-5 \\ 7-11 \\ 10-12 \\ 11-4 \\ 8-11 \end{array} \right)$ 3	No. 52 中野 智宏 立命館大	No. 53 明法寺 亮 高知工科大	試合番号 324 0 $\left(\begin{array}{c} 7-11 \\ 5-11 \\ 9-11 \\ - \\ - \end{array} \right)$ 3	No. 54 庄 祐平 中央大
No. 55 佐藤 佑飛 國學院大	試合番号 325 3 $\left(\begin{array}{c} 11-7 \\ 11-6 \\ 11-3 \\ - \\ - \end{array} \right)$ 0	No. 56 岡田 翔吾 札幌国際大	No. 59 野嶋 仁志 広島大	試合番号 326 3 $\left(\begin{array}{c} 11-4 \\ 11-6 \\ 12-10 \\ - \\ - \end{array} \right)$ 0	No. 60 星山 大地 八戸工業大
No. 61 傘 敬博 鹿児島国際大	試合番号 327 0 $\left(\begin{array}{c} 3-11 \\ 7-11 \\ 7-11 \\ - \\ - \end{array} \right)$ 3	No. 62 渡部 大輝 駒澤大	No. 63 今野 文陽 東北福祉大	試合番号 328 1 $\left(\begin{array}{c} 12-14 \\ 7-11 \\ 11-5 \\ 7-11 \\ - \end{array} \right)$ 3	No. 64 吉田 和也 日本大
No. 65 東 勇渡 専修大	試合番号 329 3 $\left(\begin{array}{c} 11-7 \\ 11-4 \\ 12-10 \\ - \\ - \end{array} \right)$ 0	No. 66 宮正 陽平 徳山高専	No. 67 望月 穂 國學院大	試合番号 330 2 $\left(\begin{array}{c} 2-11 \\ 8-11 \\ 14-12 \\ 13-11 \\ 7-11 \end{array} \right)$ 3	No. 68 清野 将成 愛知工業大
No. 69 能戸 大夢 朝日大	試合番号 331 3 $\left(\begin{array}{c} 11-3 \\ 11-8 \\ 11-6 \\ - \\ - \end{array} \right)$ 0	No. 70 伊藤 幸大 岡山商科大	No. 73 加藤 勇哉 札幌大	試合番号 332 1 $\left(\begin{array}{c} 7-11 \\ 11-9 \\ 4-11 \\ 11-13 \\ - \end{array} \right)$ 3	No. 74 松崎 友佑 法政大
No. 75 八木橋 優 中央大	試合番号 333 3 $\left(\begin{array}{c} 11-6 \\ 11-6 \\ 11-7 \\ - \\ - \end{array} \right)$ 0	No. 76 石田 拳志郎 中京学院大	No. 77 藤田 恵大 大正大	試合番号 334 3 $\left(\begin{array}{c} 11-5 \\ 13-15 \\ 11-7 \\ 11-9 \\ - \end{array} \right)$ 1	No. 78 江戸 伊吹 関西学院大
No. 79 中村 圭介 立命館大	試合番号 335 3 $\left(\begin{array}{c} 11-9 \\ 11-9 \\ 11-9 \\ - \\ - \end{array} \right)$ 0	No. 80 江口 泰慎 西日本工業大	No. 81 宝利 貴也 埼玉工業大	試合番号 336 3 $\left(\begin{array}{c} 11-4 \\ 11-9 \\ 11-9 \\ - \\ - \end{array} \right)$ 0	No. 82 藤枝 侑己 東北福祉大
No. 83 内山 正己 近畿大	試合番号 337 0 $\left(\begin{array}{c} 7-11 \\ 5-11 \\ 9-11 \\ - \\ - \end{array} \right)$ 3	No. 84 須郷 航央 新潟大	No. 87 前田 峻 東北福祉大	試合番号 338 1 $\left(\begin{array}{c} 11-9 \\ 8-11 \\ 13-15 \\ 7-11 \\ - \end{array} \right)$ 3	No. 88 増田 庸一郎 関西学院大
No. 89 高橋 拓人 埼玉工業大	試合番号 339 3 $\left(\begin{array}{c} 11-2 \\ 11-8 \\ 9-11 \\ 11-4 \\ - \end{array} \right)$ 1	No. 90 藤原 翔 近畿大	No. 91 広瀬 貴之 北陸大	試合番号 340 2 $\left(\begin{array}{c} 13-15 \\ 11-7 \\ 2-11 \\ 14-12 \\ 8-11 \end{array} \right)$ 3	No. 92 田中 博己 専修大
No. 93 西森 伸明 明治大	試合番号 341 3 $\left(\begin{array}{c} 11-6 \\ 7-11 \\ 11-3 \\ 9-11 \\ 11-6 \end{array} \right)$ 2	No. 94 川上 雄也 京都産業大	No. 95 仙頭 克実 広島大	試合番号 342 0 $\left(\begin{array}{c} 6-11 \\ 8-11 \\ 4-11 \\ - \\ - \end{array} \right)$ 3	No. 96 高田 努 日本大
No. 97 村松 侑 中京大	試合番号 343 0 $\left(\begin{array}{c} 5-11 \\ 8-11 \\ 5-11 \\ - \\ - \end{array} \right)$ 3	No. 98 西田 成利 同志社大	No. 101 中平 直樹 松山大	試合番号 344 3 $\left(\begin{array}{c} 11-5 \\ 11-8 \\ 9-11 \\ 11-9 \\ - \end{array} \right)$ 1	No. 102 大坪 佑綺 福岡大

第81回全日本大学総合卓球選手権大会(個人の部)

男子シングルス 1回戦

No. 103 松浦佑紀 専修大	試合番号 345 3 $\left(\begin{array}{c} 11-5 \\ 11-2 \\ 11-5 \\ - \\ - \end{array} \right)$	0	No. 104 稲熊宏晃 朝日大	No. 105 松田幸大 関西学院大	試合番号 346 0 $\left(\begin{array}{c} 16-18 \\ 6-11 \\ 7-11 \\ - \\ - \end{array} \right)$	3	No. 106 塩入彬允 筑波大
No. 107 鈴木大地 駒澤大	試合番号 347 3 $\left(\begin{array}{c} 11-6 \\ 11-6 \\ 11-6 \\ - \\ - \end{array} \right)$	0	No. 108 阿部圭一郎 北海学園大	No. 109 松浦善幸 八戸工業大	試合番号 348 0 $\left(\begin{array}{c} 11-13 \\ 7-11 \\ 4-11 \\ - \\ - \end{array} \right)$	3	No. 110 坂口紳悟 早稲田大
No. 111 君和人 関東学院大	試合番号 349 2 $\left(\begin{array}{c} 11-9 \\ 16-14 \\ 10-12 \\ 8-11 \\ 8-11 \end{array} \right)$	3	No. 112 小鉢将也 九州産業大	No. 115 垣内亮太 広島修道大	試合番号 350 1 $\left(\begin{array}{c} 11-8 \\ 10-12 \\ 8-11 \\ 5-11 \\ - \end{array} \right)$	3	No. 116 中村悠作 天理大
No. 117 成田有佑 北海学園大	試合番号 351 0 $\left(\begin{array}{c} 4-11 \\ 2-11 \\ 6-11 \\ - \\ - \end{array} \right)$	3	No. 118 阿部雄太 法政大	No. 119 橘優太 駒澤大	試合番号 352 0 $\left(\begin{array}{c} 9-11 \\ 11-13 \\ 1-11 \\ - \\ - \end{array} \right)$	3	No. 120 小坂紘平 関西学院大
No. 121 町田幸希 國學院大	試合番号 353 3 $\left(\begin{array}{c} 11-8 \\ 11-5 \\ 11-8 \\ - \\ - \end{array} \right)$	0	No. 122 中林滉貴 朝日大	No. 123 鎌田力矢 福岡大	試合番号 354 1 $\left(\begin{array}{c} 8-11 \\ 11-9 \\ 7-11 \\ 5-11 \\ - \end{array} \right)$	3	No. 124 大塚大寛 日本大
No. 125 澤畠雅孝 新潟大	試合番号 355 1 $\left(\begin{array}{c} 11-8 \\ 10-12 \\ 12-14 \\ 5-11 \\ - \end{array} \right)$	3	No. 126 池田善登 専修大	No. 127 小館卓司 八戸工業大	試合番号 356 0 $\left(\begin{array}{c} 3-11 \\ 5-11 \\ 10-12 \\ - \\ - \end{array} \right)$	3	No. 128 上江洲光志 愛知工業大
No. 130 山田健二 広島大	試合番号 357 2 $\left(\begin{array}{c} 11-9 \\ 13-11 \\ 6-11 \\ 7-11 \\ 8-11 \end{array} \right)$	3	No. 131 田澤諒 東北福祉大	No. 132 大野泰士 中央大	試合番号 358 3 $\left(\begin{array}{c} 11-4 \\ 11-5 \\ 11-7 \\ - \\ - \end{array} \right)$	0	No. 133 朝見章 北海道科学大
No. 134 中村宏太郎 鹿児島大	試合番号 359 0 $\left(\begin{array}{c} 5-11 \\ 6-11 \\ 4-11 \\ - \\ - \end{array} \right)$	3	No. 135 寺光法隆 専修大	No. 136 松田尚樹 駒澤大	試合番号 360 3 $\left(\begin{array}{c} 12-10 \\ 11-6 \\ 12-10 \\ - \\ - \end{array} \right)$	0	No. 137 徳田諭 名古屋商科大
No. 138 白根亮太 近畿大	試合番号 361 3 $\left(\begin{array}{c} 7-11 \\ 11-4 \\ 6-11 \\ 11-4 \\ 11-9 \end{array} \right)$	2	No. 139 田中悠太 明治大	No. 140 高木信幸 愛知工業大	試合番号 362 3 $\left(\begin{array}{c} 11-5 \\ 11-5 \\ 11-1 \\ - \\ - \end{array} \right)$	0	No. 141 阿部竜也 日本大
No. 144 森田浩之 東北福祉大	試合番号 363 1 $\left(\begin{array}{c} 11-4 \\ 5-11 \\ 9-11 \\ 8-11 \\ - \end{array} \right)$	3	No. 145 高橋秀太 北陸大	No. 146 江藤慧 近畿大	試合番号 364 3 $\left(\begin{array}{c} 11-5 \\ 11-7 \\ 11-4 \\ - \\ - \end{array} \right)$	0	No. 147 小清水誠也 札幌国際大
No. 148 今西健太郎 同志社大	試合番号 365 2 $\left(\begin{array}{c} 11-6 \\ 6-11 \\ 11-1 \\ 7-11 \\ 6-11 \end{array} \right)$	3	No. 149 共田準吾 愛知工業大	No. 150 鈴木将幸 中央大	試合番号 366 3 $\left(\begin{array}{c} 11-8 \\ 11-8 \\ 11-7 \\ - \\ - \end{array} \right)$	0	No. 151 酒井康行 岡山商科大

第81回全日本大学総合卓球選手権大会(個人の部)

男子シングルス 1回戦

No. 152 伴 和 樹 慶應義塾大	試合番号 367 3 $\left(\begin{array}{c} 11-9 \\ 7-11 \\ 11-7 \\ 11-9 \\ - \end{array} \right)$ 1	No. 153 原 田 大 輔 朝日大	No. 154 染 谷 凌 平 駒澤大	試合番号 368 3 $\left(\begin{array}{c} 11-7 \\ 11-8 \\ 11-6 \\ - \end{array} \right)$ 0	No. 155 福 田 知 治 高知工科大
No. 158 信 岡 直 樹 熊本学園大	試合番号 369 1 $\left(\begin{array}{c} 6-11 \\ 11-2 \\ 5-11 \\ 6-11 \\ - \end{array} \right)$ 3	No. 159 細 川 航 札幌大	No. 160 佐々木 信 也 専修大	試合番号 370 3 $\left(\begin{array}{c} 12-10 \\ 11-5 \\ 6-11 \\ 12-10 \\ - \end{array} \right)$ 1	No. 161 沖 村 貴 弘 新潟大
No. 162 西 岡 拓 朗 広島大	試合番号 371 1 $\left(\begin{array}{c} 12-10 \\ 4-11 \\ 3-11 \\ 5-11 \\ - \end{array} \right)$ 3	No. 163 齋 藤 稜 馬 筑波大	No. 164 花 木 誠 弥 埼玉工業大	試合番号 372 3 $\left(\begin{array}{c} 8-11 \\ 11-8 \\ 11-4 \\ 11-4 \\ - \end{array} \right)$ 1	No. 165 荒 武 省 吾 関西学院大
No. 166 江 馬 健 史 八戸工業大	試合番号 373 2 $\left(\begin{array}{c} 11-9 \\ 4-11 \\ 11-8 \\ 4-11 \\ 8-11 \end{array} \right)$ 3	No. 167 山 本 直 哉 早稲田大	No. 168 伊 勢 一 真 東北学院大	試合番号 374 2 $\left(\begin{array}{c} 3-11 \\ 11-13 \\ 13-11 \\ 14-12 \\ 9-11 \end{array} \right)$ 3	No. 169 鶴 身 昂 世 松山大
No. 172 村 上 和 滉 広島大	試合番号 375 0 $\left(\begin{array}{c} 4-11 \\ 4-11 \\ 9-11 \\ - \end{array} \right)$ 3	No. 173 平 田 悠 人 朝日大	No. 174 山 崎 傑 埼玉工業大	試合番号 376 3 $\left(\begin{array}{c} 8-11 \\ 11-6 \\ 8-11 \\ 11-5 \\ 11-5 \end{array} \right)$ 2	No. 175 一ノ瀬 智 仁 南山大
No. 176 堤 隆一郎 東北福祉大	試合番号 377 0 $\left(\begin{array}{c} 5-11 \\ 7-11 \\ 5-11 \\ - \end{array} \right)$ 3	No. 177 生 田 裕 仁 法政大	No. 178 久 住 昭 博 専修大	試合番号 378 3 $\left(\begin{array}{c} 11-6 \\ 13-11 \\ 11-5 \\ - \end{array} \right)$ 0	No. 179 細 川 翔 太 札幌国際大
No. 180 藤 原 悠 樹 福岡大	試合番号 379 1 $\left(\begin{array}{c} 11-9 \\ 7-11 \\ 8-11 \\ 7-11 \\ - \end{array} \right)$ 3	No. 181 澤 畑 宏 徳 日本大	No. 182 片 岡 弘 紀 筑波大	試合番号 380 3 $\left(\begin{array}{c} 11-4 \\ 11-8 \\ 11-8 \\ - \end{array} \right)$ 0	No. 183 細 井 洋 志 久留米工業大
No. 186 伊 藤 涼 真 中京大	試合番号 381 0 $\left(\begin{array}{c} 8-11 \\ 9-11 \\ 7-11 \\ - \end{array} \right)$ 3	No. 187 原 田 祐 太 北九州市立大	No. 188 小 島 渡 駒澤大	試合番号 382 3 $\left(\begin{array}{c} 11-4 \\ 11-3 \\ 10-12 \\ 11-3 \\ - \end{array} \right)$ 1	No. 189 宮 澤 僚 太 新潟産業大
No. 190 南 啓 志 新潟大	試合番号 383 0 $\left(\begin{array}{c} 7-11 \\ 8-11 \\ 3-11 \\ - \end{array} \right)$ 3	No. 191 竹 岡 純 樹 早稲田大	No. 192 吉 野 裕 規 八戸工業大	試合番号 384 3 $\left(\begin{array}{c} 11-6 \\ 11-6 \\ 8-11 \\ 10-12 \\ 11-3 \end{array} \right)$ 2	No. 193 谷 本 優 太 高知工科大
No. 194 宇仁田 雅 雄 関西学院大	試合番号 385 1 $\left(\begin{array}{c} 11-5 \\ 6-11 \\ 4-11 \\ 13-15 \\ - \end{array} \right)$ 3	No. 195 大 西 直 人 日本体育大	No. 196 谷 口 秀 佳 岡山商科大	試合番号 386 0 $\left(\begin{array}{c} 6-11 \\ 3-11 \\ 8-11 \\ - \end{array} \right)$ 3	No. 197 野 澤 亮 太 中京学院大
No. 200 横 井 陵 祐 北海学園大	試合番号 387 1 $\left(\begin{array}{c} 11-9 \\ 3-11 \\ 11-13 \\ 9-11 \\ - \end{array} \right)$ 3	No. 201 古 川 和 輝 関西学院大	No. 202 北 原 大 輝 専修大	試合番号 388 3 $\left(\begin{array}{c} 11-4 \\ 11-3 \\ 7-11 \\ 8-11 \\ 11-6 \end{array} \right)$ 2	No. 203 井 上 大 輝 近畿大

第81回全日本大学総合卓球選手権大会(個人の部)

男子シングルス 1回戦

<p>No. 204 長屋 洸 佑 岐阜聖徳学園大</p> <p>試合番号 389</p> <p>0 $\left(\begin{array}{c} 9-11 \\ 5-11 \\ 7-11 \\ - \\ - \end{array} \right)$ 3</p> <p>No. 205 中村 祥 吾 駒澤大</p>	<p>No. 206 石田 健太郎 立命館大</p> <p>試合番号 390</p> <p>3 $\left(\begin{array}{c} 9-11 \\ 11-7 \\ 4-11 \\ 11-4 \\ 11-9 \end{array} \right)$ 2</p> <p>No. 207 高田 直 騎 早稲田大</p>
<p>No. 208 小 俣 昂 平 熊本大</p> <p>試合番号 391</p> <p>1 $\left(\begin{array}{c} 4-11 \\ 4-11 \\ 11-8 \\ 9-11 \\ - \end{array} \right)$ 3</p> <p>No. 209 高橋 一 真 愛知工業大</p>	<p>No. 210 谷 口 朋 也 京都産業大</p> <p>試合番号 392</p> <p>3 $\left(\begin{array}{c} 4-11 \\ 11-9 \\ 7-11 \\ 11-7 \\ 11-4 \end{array} \right)$ 2</p> <p>No. 211 伊 藤 博 徳 北陸大</p>
<p>No. 213 厚 谷 武 志 専修大</p> <p>試合番号 393</p> <p>3 $\left(\begin{array}{c} 11-7 \\ 13-3 \\ 11-7 \\ - \\ - \end{array} \right)$ 0</p> <p>No. 214 猪 口 瑞 貴 九州産業大</p>	<p>No. 215 高橋 優 人 東北福祉大</p> <p>試合番号 394</p> <p>1 $\left(\begin{array}{c} 11-6 \\ 4-11 \\ 13-15 \\ 8-11 \\ - \end{array} \right)$ 3</p> <p>No. 216 南 波 裕 輝 法政大</p>
<p>No. 217 宮 本 幸 典 中央大</p> <p>試合番号 395</p> <p>3 $\left(\begin{array}{c} 11-6 \\ 11-9 \\ 11-6 \\ - \\ - \end{array} \right)$ 0</p> <p>No. 218 緒 方 誠 西日本工業大</p>	<p>No. 219 神 原 宏 士 埼玉工業大</p> <p>試合番号 396</p> <p>1 $\left(\begin{array}{c} 7-11 \\ 11-7 \\ 7-11 \\ 11-13 \\ - \end{array} \right)$ 3</p> <p>No. 220 田 中 豪 関西学院大</p>
<p>No. 221 榮 次 慶 祥 龍谷大</p> <p>試合番号 397</p> <p>2 $\left(\begin{array}{c} 12-10 \\ 11-6 \\ 16-18 \\ 6-11 \\ 10-12 \end{array} \right)$ 3</p> <p>No. 222 堀 翔 悟 日本大</p>	<p>No. 223 大 谷 裕 俊 近畿大工学部</p> <p>試合番号 398</p> <p>0 $\left(\begin{array}{c} 0-11 \\ 3-11 \\ 2-11 \\ - \\ - \end{array} \right)$ 3</p> <p>No. 224 滝 澤 拓 真 明治大</p>
<p>No. 225 小 川 泰 司 岡山大</p> <p>試合番号 399</p> <p>1 $\left(\begin{array}{c} 11-9 \\ 5-11 \\ 10-12 \\ 9-11 \\ - \end{array} \right)$ 3</p> <p>No. 226 川 島 慶 悟 國學院大</p>	

第81回全日本大学総合卓球選手権大会(個人の部)

男子シングルス 2回戦

No. 1 丹羽孝希 明治大	試合番号 400 3 $\left(\begin{array}{c} 11-2 \\ 11-4 \\ 11-3 \\ - \\ - \end{array} \right)$	0	No. 3 仙田翔太 福岡大	No. 4 藤原康明 早稲田大	試合番号 401 0 $\left(\begin{array}{c} 5-11 \\ 7-11 \\ 8-11 \\ - \\ - \end{array} \right)$	3	No. 7 村井桂 法政大
No. 8 徳島剛 専修大	試合番号 402 3 $\left(\begin{array}{c} 5-11 \\ 11-7 \\ 5-11 \\ 11-9 \\ 11-6 \end{array} \right)$	2	No. 11 久野徳大 関西学院大	No. 12 英稔史 駒澤大	試合番号 403 1 $\left(\begin{array}{c} 6-11 \\ 11-13 \\ 11-6 \\ 3-11 \\ - \end{array} \right)$	3	No. 15 加藤由行 愛知工業大
No. 16 英田理志 朝日大	試合番号 404 3 $\left(\begin{array}{c} 11-4 \\ 11-4 \\ 11-2 \\ - \\ - \end{array} \right)$	0	No. 17 鶴野弘之 北陸大	No. 19 西村馨史 日本大	試合番号 405 3 $\left(\begin{array}{c} 11-7 \\ 7-11 \\ 11-3 \\ 11-8 \\ - \end{array} \right)$	1	No. 22 和田卓也 関西学院大
No. 23 大坂亮輔 中央大	試合番号 406 3 $\left(\begin{array}{c} 11-4 \\ 11-9 \\ 11-2 \\ - \\ - \end{array} \right)$	0	No. 25 徳田寛也 中京大	No. 27 櫻井勇治 埼玉工業大	試合番号 407 3 $\left(\begin{array}{c} 10-12 \\ 12-10 \\ 11-8 \\ 11-8 \\ - \end{array} \right)$	1	No. 29 花岡大靖 近畿大
No. 30 松下海輝 明治大	試合番号 408 3 $\left(\begin{array}{c} 11-4 \\ 11-8 \\ 11-3 \\ - \\ - \end{array} \right)$	0	No. 31 末廣大地 松山大	No. 33 伊藤理 愛知工業大	試合番号 409 3 $\left(\begin{array}{c} 11-8 \\ 11-9 \\ 11-3 \\ - \\ - \end{array} \right)$	0	No. 35 財田滉太 日本大
No. 37 徳永大輝 中央大	試合番号 410 3 $\left(\begin{array}{c} 11-7 \\ 11-8 \\ 11-4 \\ - \\ - \end{array} \right)$	0	No. 39 市川純希 大正大	No. 42 有延健志 西日本工業大	試合番号 411 0 $\left(\begin{array}{c} 4-11 \\ 3-11 \\ 8-11 \\ - \\ - \end{array} \right)$	3	No. 43 田添健汰 専修大
No. 44 上村慶哉 早稲田大	試合番号 412 3 $\left(\begin{array}{c} 11-1 \\ 11-1 \\ 11-4 \\ - \\ - \end{array} \right)$	0	No. 46 小坂康文 広島大	No. 48 奥田大梧 日本大	試合番号 413 1 $\left(\begin{array}{c} 3-11 \\ 5-11 \\ 11-7 \\ 7-11 \\ - \end{array} \right)$	3	No. 50 船本将志 明治大
No. 52 中野智宏 立命館大	試合番号 414 0 $\left(\begin{array}{c} 9-11 \\ 11-13 \\ 7-11 \\ - \\ - \end{array} \right)$	3	No. 54 庄祐平 中央大	No. 55 佐藤佑飛 國學院大	試合番号 415 0 $\left(\begin{array}{c} 3-11 \\ 9-11 \\ 4-11 \\ - \\ - \end{array} \right)$	3	No. 57 吉村真晴 愛知工業大
No. 58 有延大夢 明治大	試合番号 416 3 $\left(\begin{array}{c} 11-6 \\ 11-6 \\ 11-7 \\ - \\ - \end{array} \right)$	0	No. 59 野嶋仁志 広島大	No. 62 渡部大輝 駒澤大	試合番号 417 3 $\left(\begin{array}{c} 11-6 \\ 8-11 \\ 11-9 \\ 11-8 \\ - \end{array} \right)$	1	No. 64 吉田和也 日本大
No. 65 東勇渡 専修大	試合番号 418 3 $\left(\begin{array}{c} 5-11 \\ 12-10 \\ 14-12 \\ 9-11 \\ 11-8 \end{array} \right)$	2	No. 68 清野将成 愛知工業大	No. 69 能戸大夢 朝日大	試合番号 419 0 $\left(\begin{array}{c} 11-13 \\ 5-11 \\ 8-11 \\ - \\ - \end{array} \right)$	3	No. 71 定松裕成 日本体育大
No. 72 柴田直人 愛知工業大	試合番号 420 3 $\left(\begin{array}{c} 11-6 \\ 11-4 \\ 11-6 \\ - \\ - \end{array} \right)$	0	No. 74 松崎友佑 法政大	No. 75 八木橋優 中央大	試合番号 421 3 $\left(\begin{array}{c} 11-4 \\ 11-8 \\ 8-11 \\ 5-11 \\ 11-7 \end{array} \right)$	2	No. 77 藤田恵大 大正大

第81回全日本大学総合卓球選手権大会(個人の部)

男子シングルス 2回戦

No. 79 中村圭介 立命館大	試合番号 422 2 $\left(\begin{array}{c} 11-2 \\ 15-13 \\ 9-11 \\ 8-11 \\ 10-12 \end{array} \right)$	3 No. 81 宝利貴也 埼玉工業大	No. 84 須郷航央 新潟大	試合番号 423 1 $\left(\begin{array}{c} 4-11 \\ 8-11 \\ 12-10 \\ 7-11 \\ - \end{array} \right)$	3 No. 85 大島祐哉 早稲田大
No. 86 尾留川竜貴 法政大	試合番号 424 3 $\left(\begin{array}{c} 11-4 \\ 9-11 \\ 11-7 \\ 12-10 \\ - \end{array} \right)$	1 No. 88 増田庸一朗 関西学院大	No. 89 高橋拓人 埼玉工業大	試合番号 425 2 $\left(\begin{array}{c} 2-11 \\ 7-11 \\ 11-9 \\ 11-7 \\ 10-12 \end{array} \right)$	3 No. 92 田中博己 専修大
No. 93 西森伸明 明治大	試合番号 426 3 $\left(\begin{array}{c} 3-11 \\ 11-8 \\ 11-8 \\ 6-11 \\ 11-7 \end{array} \right)$	2 No. 96 高田努 日本大	No. 98 西田成利 同志社大	試合番号 427 0 $\left(\begin{array}{c} 4-11 \\ 3-11 \\ 5-11 \\ - \\ - \end{array} \right)$	3 No. 99 定松祐輔 中央大
No. 100 森聡詩 明治大	試合番号 428 3 $\left(\begin{array}{c} 11-3 \\ 11-8 \\ 9-11 \\ 11-6 \\ - \end{array} \right)$	1 No. 101 中平直樹 松山大	No. 103 松浦佑紀 専修大	試合番号 429 1 $\left(\begin{array}{c} 8-11 \\ 11-4 \\ 7-11 \\ 8-11 \\ - \end{array} \right)$	3 No. 106 塩入彬允 筑波大
No. 107 鈴木大地 駒澤大	試合番号 430 3 $\left(\begin{array}{c} 7-11 \\ 11-5 \\ 13-15 \\ 12-10 \\ 11-8 \end{array} \right)$	2 No. 110 坂口紳悟 早稲田大	No. 112 小鉢将也 九州産業大	試合番号 431 0 $\left(\begin{array}{c} 3-11 \\ 1-11 \\ 2-11 \\ - \\ - \end{array} \right)$	3 No. 113 吉田雅己 愛知工業大
No. 114 岡田峻 明治大	試合番号 432 3 $\left(\begin{array}{c} 11-5 \\ 11-3 \\ 11-1 \\ - \\ - \end{array} \right)$	0 No. 116 中村悠作 天理大	No. 118 阿部雄太 法政大	試合番号 433 3 $\left(\begin{array}{c} 11-5 \\ 2-11 \\ 11-6 \\ 11-7 \\ - \end{array} \right)$	1 No. 120 小坂紘平 関西学院大
No. 121 町田幸希 國學院大	試合番号 434 1 $\left(\begin{array}{c} 11-8 \\ 8-11 \\ 7-11 \\ 7-11 \\ - \end{array} \right)$	3 No. 124 大塚大寛 日本大	No. 126 池田善登 専修大	試合番号 435 2 $\left(\begin{array}{c} 13-11 \\ 7-11 \\ 11-4 \\ 7-11 \\ 5-11 \end{array} \right)$	3 No. 128 上江洲光志 愛知工業大
No. 129 山本勝也 早稲田大	試合番号 436 3 $\left(\begin{array}{c} 11-3 \\ 11-2 \\ 11-3 \\ - \\ - \end{array} \right)$	0 No. 131 田澤諒 東北福祉大	No. 132 大野泰士 中央大	試合番号 437 3 $\left(\begin{array}{c} 11-5 \\ 11-9 \\ 11-7 \\ - \\ - \end{array} \right)$	0 No. 135 寺光法隆 専修大
No. 136 松田尚樹 駒澤大	試合番号 438 3 $\left(\begin{array}{c} 11-5 \\ 11-5 \\ 11-7 \\ - \\ - \end{array} \right)$	0 No. 138 白根亮太 近畿大	No. 140 高木信幸 愛知工業大	試合番号 439 1 $\left(\begin{array}{c} 9-11 \\ 8-11 \\ 11-8 \\ 11-13 \\ - \end{array} \right)$	3 No. 142 池田忠功 青森大
No. 143 後藤卓也 日本大	試合番号 440 3 $\left(\begin{array}{c} 11-7 \\ 11-2 \\ 11-8 \\ - \\ - \end{array} \right)$	0 No. 145 高橋秀太 北陸大	No. 146 江藤慧 近畿大	試合番号 441 3 $\left(\begin{array}{c} 11-7 \\ 11-3 \\ 10-12 \\ 9-11 \\ 11-7 \end{array} \right)$	2 No. 149 共田準吾 愛知工業大
No. 150 鈴木将幸 中央大	試合番号 442 3 $\left(\begin{array}{c} 11-8 \\ 11-7 \\ 11-9 \\ - \\ - \end{array} \right)$	0 No. 152 伴和樹 慶應義塾大	No. 154 染谷凌平 駒澤大	試合番号 443 0 $\left(\begin{array}{c} 7-11 \\ 9-11 \\ 7-11 \\ - \\ - \end{array} \right)$	3 No. 156 矢城智宏 立命館大

第81回全日本大学総合卓球選手権大会(個人の部)

男子シングルス 2回戦

No. 157 森 蘭 政 崇 明治大	試合番号 444 3 $\left(\begin{array}{c} 11-5 \\ 11-2 \\ 11-3 \\ - \\ - \end{array} \right)$ 0	No. 159 細 川 航 札幌大	No. 160 佐々木 信也 専修大	試合番号 445 1 $\left(\begin{array}{c} 8-11 \\ 8-11 \\ 11-5 \\ 11-13 \\ - \end{array} \right)$ 3	No. 163 斎 藤 稜 馬 筑波大
No. 164 花 木 誠 弥 埼玉工業大	試合番号 446 3 $\left(\begin{array}{c} 11-7 \\ 5-11 \\ 7-11 \\ 12-10 \\ 13-11 \end{array} \right)$ 2	No. 167 山 本 直 哉 早稲田大	No. 169 鶴 身 昂 世 松山大	試合番号 447 0 $\left(\begin{array}{c} 2-11 \\ 6-11 \\ 9-11 \\ - \\ - \end{array} \right)$ 3	No. 170 鹿 屋 良 平 法政大
No. 171 神 巧 也 明治大	試合番号 448 3 $\left(\begin{array}{c} 11-5 \\ 11-6 \\ 11-9 \\ - \\ - \end{array} \right)$ 0	No. 173 平 田 悠 人 朝日大	No. 174 山 崎 傑 埼玉工業大	試合番号 449 1 $\left(\begin{array}{c} 7-11 \\ 11-8 \\ 7-11 \\ 8-11 \\ - \end{array} \right)$ 3	No. 177 生 田 裕 仁 法政大
No. 178 久 住 昭 博 専修大	試合番号 450 3 $\left(\begin{array}{c} 13-11 \\ 11-2 \\ 13-11 \\ - \\ - \end{array} \right)$ 0	No. 181 澤 畑 宏 徳 日本大	No. 182 片 岡 弘 紀 筑波大	試合番号 451 3 $\left(\begin{array}{c} 11-4 \\ 11-8 \\ 11-6 \\ - \\ - \end{array} \right)$ 0	No. 184 堀 大 志 愛知工業大
No. 185 平 野 友 樹 明治大	試合番号 452 3 $\left(\begin{array}{c} 11-8 \\ 11-6 \\ 12-10 \\ - \\ - \end{array} \right)$ 0	No. 187 原 田 祐 太 北九州市立大	No. 188 小 島 渡 駒澤大	試合番号 453 2 $\left(\begin{array}{c} 11-8 \\ 12-10 \\ 10-12 \\ 6-11 \\ 8-11 \end{array} \right)$ 3	No. 191 竹 岡 純 樹 早稲田大
No. 192 吉 野 裕 規 八戸工業大	試合番号 454 3 $\left(\begin{array}{c} 11-7 \\ 11-2 \\ 11-7 \\ - \\ - \end{array} \right)$ 0	No. 195 大 西 直 人 日本体育大	No. 197 野 澤 亮 太 中京学院大	試合番号 455 W $\left(\begin{array}{c} - \\ - \\ W/0 \\ - \\ - \end{array} \right)$ L	No. 198 藤 木 祥 二 中央大
No. 199 町 飛 鳥 明治大	試合番号 456 3 $\left(\begin{array}{c} 11-3 \\ 11-5 \\ 11-5 \\ - \\ - \end{array} \right)$ 0	No. 201 古 川 和 輝 関西学院大	No. 202 北 原 大 輝 専修大	試合番号 457 1 $\left(\begin{array}{c} 14-12 \\ 8-11 \\ 7-11 \\ 8-11 \\ - \end{array} \right)$ 3	No. 205 中 村 祥 吾 駒澤大
No. 206 石 田 健太郎 立命館大	試合番号 458 3 $\left(\begin{array}{c} 15-13 \\ 11-3 \\ 11-9 \\ - \\ - \end{array} \right)$ 0	No. 209 高 橋 一 真 愛知工業大	No. 210 谷 口 朋 也 京都産業大	試合番号 459 0 $\left(\begin{array}{c} 3-11 \\ 4-11 \\ 6-11 \\ - \\ - \end{array} \right)$ 3	No. 212 飯 野 峻 輔 大正大
No. 213 厚 谷 武 志 専修大	試合番号 460 3 $\left(\begin{array}{c} 11-5 \\ 11-6 \\ 11-9 \\ - \\ - \end{array} \right)$ 0	No. 216 南 波 裕 輝 法政大	No. 217 宮 本 幸 典 中央大	試合番号 461 3 $\left(\begin{array}{c} 11-5 \\ 9-11 \\ 11-5 \\ 13-11 \\ - \end{array} \right)$ 1	No. 220 田 中 豪 関西学院大
No. 222 堀 翔 悟 日本大	試合番号 462 0 $\left(\begin{array}{c} 7-11 \\ 2-11 \\ 5-11 \\ - \\ - \end{array} \right)$ 3	No. 224 滝 澤 拓 真 明治大	No. 226 川 島 慶 悟 國學院大	試合番号 463 0 $\left(\begin{array}{c} 14-16 \\ 9-11 \\ 8-11 \\ - \\ - \end{array} \right)$ 3	No. 227 藤 村 友 也 愛知工業大

第81回全日本大学総合卓球選手権大会(個人の部)

男子シングルス 3回戦

No. 1 丹羽孝希 明治大	試合番号 464 3 $\left(\begin{array}{c} 11-5 \\ 11-3 \\ 11-6 \\ - \\ - \end{array} \right)$	0	No. 7 村井桂 法政大	No. 8 徳島剛 専修大	試合番号 465 2 $\left(\begin{array}{c} 11-6 \\ 10-12 \\ 11-6 \\ 10-12 \\ 8-11 \end{array} \right)$	3	No. 15 加藤由行 愛知工業大
No. 16 英田理志 朝日大	試合番号 466 3 $\left(\begin{array}{c} 11-2 \\ 11-6 \\ 11-3 \\ - \\ - \end{array} \right)$	0	No. 19 西村馨史 日本大	No. 23 大坂亮輔 中央大	試合番号 467 3 $\left(\begin{array}{c} 11-2 \\ 11-9 \\ 11-8 \\ - \\ - \end{array} \right)$	0	No. 27 櫻井勇治 埼玉工業大
No. 30 松下海輝 明治大	試合番号 468 3 $\left(\begin{array}{c} 11-5 \\ 11-4 \\ 11-4 \\ - \\ - \end{array} \right)$	0	No. 33 伊藤理 愛知工業大	No. 37 徳永大輝 中央大	試合番号 469 1 $\left(\begin{array}{c} 5-11 \\ 11-6 \\ 8-11 \\ 7-11 \\ - \end{array} \right)$	3	No. 43 田添健汰 専修大
No. 44 上村慶哉 早稲田大	試合番号 470 3 $\left(\begin{array}{c} 11-9 \\ 11-8 \\ 11-3 \\ - \\ - \end{array} \right)$	0	No. 50 船本将志 明治大	No. 54 庄祐平 中央大	試合番号 471 0 $\left(\begin{array}{c} 6-11 \\ 3-11 \\ 6-11 \\ - \\ - \end{array} \right)$	3	No. 57 吉村真晴 愛知工業大
No. 58 有延大夢 明治大	試合番号 472 3 $\left(\begin{array}{c} 11-6 \\ 11-9 \\ 11-7 \\ - \\ - \end{array} \right)$	0	No. 62 渡部大輝 駒澤大	No. 65 東勇渡 専修大	試合番号 473 3 $\left(\begin{array}{c} 8-11 \\ 11-6 \\ 11-8 \\ 11-8 \\ - \end{array} \right)$	1	No. 71 定松裕成 日本体育大
No. 72 柴田直人 愛知工業大	試合番号 474 3 $\left(\begin{array}{c} 11-6 \\ 11-7 \\ 11-5 \\ - \\ - \end{array} \right)$	0	No. 75 八木橋優 中央大	No. 81 宝利貴也 埼玉工業大	試合番号 475 0 $\left(\begin{array}{c} 5-11 \\ 5-11 \\ 3-11 \\ - \\ - \end{array} \right)$	3	No. 85 大島祐哉 早稲田大
No. 86 尾留川竜貴 法政大	試合番号 476 1 $\left(\begin{array}{c} 11-8 \\ 8-11 \\ 9-11 \\ 9-11 \\ - \end{array} \right)$	3	No. 92 田中博己 専修大	No. 93 西森伸明 明治大	試合番号 477 2 $\left(\begin{array}{c} 6-11 \\ 11-9 \\ 10-12 \\ 11-5 \\ 7-11 \end{array} \right)$	3	No. 99 定松祐輔 中央大
No. 100 森聡詩 明治大	試合番号 478 3 $\left(\begin{array}{c} 11-5 \\ 11-5 \\ 11-7 \\ - \\ - \end{array} \right)$	0	No. 106 塩入彬允 筑波大	No. 107 鈴木大地 駒澤大	試合番号 479 0 $\left(\begin{array}{c} 1-11 \\ 6-11 \\ 8-11 \\ 8-11 \\ - \end{array} \right)$	3	No. 113 吉田雅己 愛知工業大
No. 114 岡田峻 明治大	試合番号 480 3 $\left(\begin{array}{c} 11-8 \\ 13-11 \\ 11-9 \\ - \\ - \end{array} \right)$	0	No. 118 阿部雄太 法政大	No. 124 大塚大寛 日本大	試合番号 481 2 $\left(\begin{array}{c} 9-11 \\ 8-11 \\ 11-7 \\ 12-10 \\ 8-11 \end{array} \right)$	3	No. 128 上江洲光志 愛知工業大
No. 129 山本勝也 早稲田大	試合番号 482 3 $\left(\begin{array}{c} 11-6 \\ 11-5 \\ 11-0 \\ - \\ - \end{array} \right)$	0	No. 132 大野泰士 中央大	No. 136 松田尚樹 駒澤大	試合番号 483 0 $\left(\begin{array}{c} 9-11 \\ 5-11 \\ 9-11 \\ - \\ - \end{array} \right)$	3	No. 142 池田忠功 青森大
No. 143 後藤卓也 日本大	試合番号 484 3 $\left(\begin{array}{c} 14-12 \\ 8-11 \\ 11-13 \\ 13-11 \\ 11-9 \end{array} \right)$	2	No. 146 江藤慧 近畿大	No. 150 鈴木将幸 中央大	試合番号 485 0 $\left(\begin{array}{c} 3-11 \\ 8-11 \\ 9-11 \\ - \\ - \end{array} \right)$	3	No. 156 矢城智宏 立命館大

第81回全日本大学総合卓球選手権大会(個人の部)

男子シングルス 3回戦

<p>No. 157 森 蘭 政 崇 明治大</p>	<p>試合番号 486 3 $\left(\begin{array}{l} 11-4 \\ 11-6 \\ 11-3 \\ - \\ - \end{array} \right)$ 0</p>	<p>No. 163 斎 藤 稜 馬 筑波大</p>	<p>No. 164 花 木 誠 弥 埼玉工業大</p>	<p>試合番号 487 3 $\left(\begin{array}{l} 11-3 \\ 11-4 \\ 9-11 \\ 11-8 \\ - \end{array} \right)$ 1</p>	<p>No. 170 鹿 屋 良 平 法政大</p>
<p>No. 171 神 巧 也 明治大</p>	<p>試合番号 488 3 $\left(\begin{array}{l} 9-11 \\ 11-4 \\ 13-11 \\ 10-12 \\ 11-5 \end{array} \right)$ 2</p>	<p>No. 177 生 田 裕 仁 法政大</p>	<p>No. 178 久 住 昭 博 専修大</p>	<p>試合番号 489 3 $\left(\begin{array}{l} 4-11 \\ 11-5 \\ 12-10 \\ 11-7 \\ - \end{array} \right)$ 1</p>	<p>No. 182 片 岡 弘 紀 筑波大</p>
<p>No. 185 平 野 友 樹 明治大</p>	<p>試合番号 490 3 $\left(\begin{array}{l} 11-8 \\ 8-11 \\ 11-9 \\ 11-9 \\ - \end{array} \right)$ 1</p>	<p>No. 191 竹 岡 純 樹 早稲田大</p>	<p>No. 192 吉 野 裕 規 八戸工業大</p>	<p>試合番号 491 3 $\left(\begin{array}{l} 11-8 \\ 11-6 \\ 11-5 \\ - \\ - \end{array} \right)$ 0</p>	<p>No. 197 野 澤 亮 太 中京学院大</p>
<p>No. 199 町 飛 鳥 明治大</p>	<p>試合番号 492 3 $\left(\begin{array}{l} 11-7 \\ 11-3 \\ 11-7 \\ - \\ - \end{array} \right)$ 0</p>	<p>No. 205 中 村 祥 吾 駒澤大</p>	<p>No. 206 石 田 健太郎 立命館大</p>	<p>試合番号 493 3 $\left(\begin{array}{l} 4-11 \\ 11-6 \\ 11-6 \\ 12-10 \\ - \end{array} \right)$ 1</p>	<p>No. 212 飯 野 峻 輔 大正大</p>
<p>No. 213 厚 谷 武 志 専修大</p>	<p>試合番号 494 3 $\left(\begin{array}{l} 13-11 \\ 11-9 \\ 11-9 \\ - \\ - \end{array} \right)$ 0</p>	<p>No. 217 宮 本 幸 典 中央大</p>	<p>No. 224 滝 澤 拓 真 明治大</p>	<p>試合番号 495 3 $\left(\begin{array}{l} 11-8 \\ 6-11 \\ 9-11 \\ 12-10 \\ 11-6 \end{array} \right)$ 2</p>	<p>No. 227 藤 村 友 也 愛知工業大</p>

第81回全日本大学総合卓球選手権大会(個人の部)

男子シングルス 4回戦

<p>試合番号 496</p> <p>No. 1 丹羽孝希 明治大</p> <p>4</p> $\begin{pmatrix} 11-5 \\ 11-8 \\ 11-7 \\ 8-11 \\ 11-8 \\ - \\ - \end{pmatrix}$ <p>1</p> <p>No. 15 加藤由行 愛知工業大</p>	<p>試合番号 497</p> <p>No. 16 英田理志 朝日大</p> <p>3</p> $\begin{pmatrix} 11-9 \\ 9-11 \\ 6-11 \\ 5-11 \\ 11-4 \\ 11-6 \\ 6-11 \end{pmatrix}$ <p>4</p> <p>No. 23 大坂亮輔 中央大</p>
<p>試合番号 498</p> <p>No. 30 松下海輝 明治大</p> <p>2</p> $\begin{pmatrix} 12-10 \\ 9-11 \\ 11-7 \\ 4-11 \\ 7-11 \\ 10-12 \\ - \\ - \end{pmatrix}$ <p>4</p> <p>No. 43 田添健汰 専修大</p>	<p>試合番号 499</p> <p>No. 44 上村慶哉 早稲田大</p> <p>2</p> $\begin{pmatrix} 7-11 \\ 4-11 \\ 12-10 \\ 11-4 \\ 8-11 \\ 5-11 \\ - \\ - \end{pmatrix}$ <p>4</p> <p>No. 57 吉村真晴 愛知工業大</p>
<p>試合番号 500</p> <p>No. 58 有延大夢 明治大</p> <p>3</p> $\begin{pmatrix} 11-8 \\ 11-7 \\ 6-11 \\ 4-11 \\ 10-12 \\ 11-1 \\ 9-11 \\ - \\ - \end{pmatrix}$ <p>4</p> <p>No. 65 東勇渡 専修大</p>	<p>試合番号 501</p> <p>No. 72 柴田直人 愛知工業大</p> <p>0</p> $\begin{pmatrix} 7-11 \\ 6-11 \\ 4-11 \\ 6-11 \\ - \\ - \\ - \\ - \end{pmatrix}$ <p>4</p> <p>No. 85 大島祐哉 早稲田大</p>
<p>試合番号 502</p> <p>No. 92 田中博己 専修大</p> <p>1</p> $\begin{pmatrix} 11-13 \\ 3-11 \\ 11-9 \\ 3-11 \\ 5-11 \\ - \\ - \\ - \end{pmatrix}$ <p>4</p> <p>No. 99 定松祐輔 中央大</p>	<p>試合番号 503</p> <p>No. 100 森聡詩 明治大</p> <p>2</p> $\begin{pmatrix} 6-11 \\ 11-6 \\ 9-11 \\ 6-11 \\ 11-9 \\ 4-11 \\ - \\ - \end{pmatrix}$ <p>4</p> <p>No. 113 吉田雅己 愛知工業大</p>
<p>試合番号 504</p> <p>No. 114 岡田峻 明治大</p> <p>4</p> $\begin{pmatrix} 11-8 \\ 11-2 \\ 11-9 \\ 12-14 \\ 11-8 \\ - \\ - \\ - \end{pmatrix}$ <p>1</p> <p>No. 128 上江洲光志 愛知工業大</p>	<p>試合番号 505</p> <p>No. 129 山本勝也 早稲田大</p> <p>4</p> $\begin{pmatrix} 11-5 \\ 11-6 \\ 8-11 \\ 11-8 \\ 6-11 \\ 11-5 \\ - \\ - \end{pmatrix}$ <p>2</p> <p>No. 142 池田忠功 青森大</p>
<p>試合番号 506</p> <p>No. 143 後藤卓也 日本大</p> <p>4</p> $\begin{pmatrix} 11-7 \\ 9-11 \\ 11-7 \\ 11-6 \\ 7-11 \\ 14-12 \\ - \\ - \end{pmatrix}$ <p>2</p> <p>No. 156 矢城智宏 立命館大</p>	<p>試合番号 507</p> <p>No. 157 森蘭政崇 明治大</p> <p>4</p> $\begin{pmatrix} 14-12 \\ 11-2 \\ 11-8 \\ 11-3 \\ - \\ - \\ - \\ - \end{pmatrix}$ <p>0</p> <p>No. 164 花木誠弥 埼玉工業大</p>
<p>試合番号 508</p> <p>No. 171 神巧也 明治大</p> <p>4</p> $\begin{pmatrix} 11-5 \\ 11-7 \\ 11-7 \\ 10-12 \\ 11-9 \\ - \\ - \\ - \end{pmatrix}$ <p>1</p> <p>No. 178 久住昭博 専修大</p>	<p>試合番号 509</p> <p>No. 185 平野友樹 明治大</p> <p>4</p> $\begin{pmatrix} 11-3 \\ 11-13 \\ 11-6 \\ 11-8 \\ 11-6 \\ - \\ - \\ - \end{pmatrix}$ <p>1</p> <p>No. 192 吉野裕規 八戸工業大</p>
<p>試合番号 510</p> <p>No. 199 町飛鳥 明治大</p> <p>4</p> $\begin{pmatrix} 11-9 \\ 11-4 \\ 11-7 \\ 12-10 \\ - \\ - \\ - \\ - \end{pmatrix}$ <p>0</p> <p>No. 206 石田健太郎 立命館大</p>	<p>試合番号 511</p> <p>No. 213 厚谷武志 専修大</p> <p>4</p> $\begin{pmatrix} 10-12 \\ 8-11 \\ 11-4 \\ 11-5 \\ 13-11 \\ 8-11 \\ 13-11 \\ - \end{pmatrix}$ <p>3</p> <p>No. 224 滝澤拓真 明治大</p>

第81回全日本大学総合卓球選手権大会(個人の部)

男子シングルス 5回戦

<p style="text-align: center;">試合番号 512</p> <table style="width: 100%; border-collapse: collapse;"> <tr> <td style="width: 30%; text-align: center;">No. 1</td> <td style="width: 30%; text-align: center;"> $\left(\begin{array}{c} 13-11 \\ 11-8 \\ 11-13 \\ 11-2 \\ 11-7 \\ - \\ - \end{array} \right)$ </td> <td style="width: 30%; text-align: center;">No. 23</td> </tr> <tr> <td style="text-align: center;">丹羽孝希 4</td> <td style="text-align: center;">1</td> <td style="text-align: center;">大坂亮輔</td> </tr> <tr> <td style="text-align: center;">明治大</td> <td></td> <td style="text-align: center;">中央大</td> </tr> </table>	No. 1	$\left(\begin{array}{c} 13-11 \\ 11-8 \\ 11-13 \\ 11-2 \\ 11-7 \\ - \\ - \end{array} \right)$	No. 23	丹羽孝希 4	1	大坂亮輔	明治大		中央大	<p style="text-align: center;">試合番号 513</p> <table style="width: 100%; border-collapse: collapse;"> <tr> <td style="width: 30%; text-align: center;">No. 43</td> <td style="width: 30%; text-align: center;"> $\left(\begin{array}{c} 14-12 \\ 7-11 \\ 11-7 \\ 7-11 \\ 5-11 \\ 12-10 \\ 9-11 \end{array} \right)$ </td> <td style="width: 30%; text-align: center;">No. 57</td> </tr> <tr> <td style="text-align: center;">田添健汰 3</td> <td style="text-align: center;">4</td> <td style="text-align: center;">吉村真晴</td> </tr> <tr> <td style="text-align: center;">専修大</td> <td></td> <td style="text-align: center;">愛知工業大</td> </tr> </table>	No. 43	$\left(\begin{array}{c} 14-12 \\ 7-11 \\ 11-7 \\ 7-11 \\ 5-11 \\ 12-10 \\ 9-11 \end{array} \right)$	No. 57	田添健汰 3	4	吉村真晴	専修大		愛知工業大
No. 1	$\left(\begin{array}{c} 13-11 \\ 11-8 \\ 11-13 \\ 11-2 \\ 11-7 \\ - \\ - \end{array} \right)$	No. 23																	
丹羽孝希 4	1	大坂亮輔																	
明治大		中央大																	
No. 43	$\left(\begin{array}{c} 14-12 \\ 7-11 \\ 11-7 \\ 7-11 \\ 5-11 \\ 12-10 \\ 9-11 \end{array} \right)$	No. 57																	
田添健汰 3	4	吉村真晴																	
専修大		愛知工業大																	
<p style="text-align: center;">試合番号 514</p> <table style="width: 100%; border-collapse: collapse;"> <tr> <td style="width: 30%; text-align: center;">No. 65</td> <td style="width: 30%; text-align: center;"> $\left(\begin{array}{c} 7-11 \\ 5-11 \\ 3-11 \\ 9-11 \\ - \\ - \\ - \end{array} \right)$ </td> <td style="width: 30%; text-align: center;">No. 85</td> </tr> <tr> <td style="text-align: center;">東勇渡 0</td> <td style="text-align: center;">4</td> <td style="text-align: center;">大島祐哉</td> </tr> <tr> <td style="text-align: center;">専修大</td> <td></td> <td style="text-align: center;">早稲田大</td> </tr> </table>	No. 65	$\left(\begin{array}{c} 7-11 \\ 5-11 \\ 3-11 \\ 9-11 \\ - \\ - \\ - \end{array} \right)$	No. 85	東勇渡 0	4	大島祐哉	専修大		早稲田大	<p style="text-align: center;">試合番号 515</p> <table style="width: 100%; border-collapse: collapse;"> <tr> <td style="width: 30%; text-align: center;">No. 99</td> <td style="width: 30%; text-align: center;"> $\left(\begin{array}{c} 9-11 \\ 5-11 \\ 8-11 \\ 11-7 \\ 7-11 \\ - \\ - \end{array} \right)$ </td> <td style="width: 30%; text-align: center;">No. 113</td> </tr> <tr> <td style="text-align: center;">定松祐輔 1</td> <td style="text-align: center;">4</td> <td style="text-align: center;">吉田雅己</td> </tr> <tr> <td style="text-align: center;">中央大</td> <td></td> <td style="text-align: center;">愛知工業大</td> </tr> </table>	No. 99	$\left(\begin{array}{c} 9-11 \\ 5-11 \\ 8-11 \\ 11-7 \\ 7-11 \\ - \\ - \end{array} \right)$	No. 113	定松祐輔 1	4	吉田雅己	中央大		愛知工業大
No. 65	$\left(\begin{array}{c} 7-11 \\ 5-11 \\ 3-11 \\ 9-11 \\ - \\ - \\ - \end{array} \right)$	No. 85																	
東勇渡 0	4	大島祐哉																	
専修大		早稲田大																	
No. 99	$\left(\begin{array}{c} 9-11 \\ 5-11 \\ 8-11 \\ 11-7 \\ 7-11 \\ - \\ - \end{array} \right)$	No. 113																	
定松祐輔 1	4	吉田雅己																	
中央大		愛知工業大																	
<p style="text-align: center;">試合番号 516</p> <table style="width: 100%; border-collapse: collapse;"> <tr> <td style="width: 30%; text-align: center;">No. 114</td> <td style="width: 30%; text-align: center;"> $\left(\begin{array}{c} 7-11 \\ 8-11 \\ 11-6 \\ 11-8 \\ 8-11 \\ 11-4 \\ 14-16 \end{array} \right)$ </td> <td style="width: 30%; text-align: center;">No. 129</td> </tr> <tr> <td style="text-align: center;">岡田峻 3</td> <td style="text-align: center;">4</td> <td style="text-align: center;">山本勝也</td> </tr> <tr> <td style="text-align: center;">明治大</td> <td></td> <td style="text-align: center;">早稲田大</td> </tr> </table>	No. 114	$\left(\begin{array}{c} 7-11 \\ 8-11 \\ 11-6 \\ 11-8 \\ 8-11 \\ 11-4 \\ 14-16 \end{array} \right)$	No. 129	岡田峻 3	4	山本勝也	明治大		早稲田大	<p style="text-align: center;">試合番号 517</p> <table style="width: 100%; border-collapse: collapse;"> <tr> <td style="width: 30%; text-align: center;">No. 143</td> <td style="width: 30%; text-align: center;"> $\left(\begin{array}{c} 9-11 \\ 7-11 \\ 4-11 \\ 4-11 \\ - \\ - \\ - \end{array} \right)$ </td> <td style="width: 30%; text-align: center;">No. 157</td> </tr> <tr> <td style="text-align: center;">後藤卓也 0</td> <td style="text-align: center;">4</td> <td style="text-align: center;">森園政崇</td> </tr> <tr> <td style="text-align: center;">日本大</td> <td></td> <td style="text-align: center;">明治大</td> </tr> </table>	No. 143	$\left(\begin{array}{c} 9-11 \\ 7-11 \\ 4-11 \\ 4-11 \\ - \\ - \\ - \end{array} \right)$	No. 157	後藤卓也 0	4	森園政崇	日本大		明治大
No. 114	$\left(\begin{array}{c} 7-11 \\ 8-11 \\ 11-6 \\ 11-8 \\ 8-11 \\ 11-4 \\ 14-16 \end{array} \right)$	No. 129																	
岡田峻 3	4	山本勝也																	
明治大		早稲田大																	
No. 143	$\left(\begin{array}{c} 9-11 \\ 7-11 \\ 4-11 \\ 4-11 \\ - \\ - \\ - \end{array} \right)$	No. 157																	
後藤卓也 0	4	森園政崇																	
日本大		明治大																	
<p style="text-align: center;">試合番号 518</p> <table style="width: 100%; border-collapse: collapse;"> <tr> <td style="width: 30%; text-align: center;">No. 171</td> <td style="width: 30%; text-align: center;"> $\left(\begin{array}{c} 11-7 \\ 11-5 \\ 10-12 \\ 11-13 \\ 6-11 \\ 11-6 \\ 11-9 \end{array} \right)$ </td> <td style="width: 30%; text-align: center;">No. 185</td> </tr> <tr> <td style="text-align: center;">神巧也 4</td> <td style="text-align: center;">3</td> <td style="text-align: center;">平野友樹</td> </tr> <tr> <td style="text-align: center;">明治大</td> <td></td> <td style="text-align: center;">明治大</td> </tr> </table>	No. 171	$\left(\begin{array}{c} 11-7 \\ 11-5 \\ 10-12 \\ 11-13 \\ 6-11 \\ 11-6 \\ 11-9 \end{array} \right)$	No. 185	神巧也 4	3	平野友樹	明治大		明治大	<p style="text-align: center;">試合番号 519</p> <table style="width: 100%; border-collapse: collapse;"> <tr> <td style="width: 30%; text-align: center;">No. 199</td> <td style="width: 30%; text-align: center;"> $\left(\begin{array}{c} 11-8 \\ 11-8 \\ 11-8 \\ 5-11 \\ 11-7 \\ - \\ - \end{array} \right)$ </td> <td style="width: 30%; text-align: center;">No. 213</td> </tr> <tr> <td style="text-align: center;">町飛鳥 4</td> <td style="text-align: center;">1</td> <td style="text-align: center;">厚谷武志</td> </tr> <tr> <td style="text-align: center;">明治大</td> <td></td> <td style="text-align: center;">専修大</td> </tr> </table>	No. 199	$\left(\begin{array}{c} 11-8 \\ 11-8 \\ 11-8 \\ 5-11 \\ 11-7 \\ - \\ - \end{array} \right)$	No. 213	町飛鳥 4	1	厚谷武志	明治大		専修大
No. 171	$\left(\begin{array}{c} 11-7 \\ 11-5 \\ 10-12 \\ 11-13 \\ 6-11 \\ 11-6 \\ 11-9 \end{array} \right)$	No. 185																	
神巧也 4	3	平野友樹																	
明治大		明治大																	
No. 199	$\left(\begin{array}{c} 11-8 \\ 11-8 \\ 11-8 \\ 5-11 \\ 11-7 \\ - \\ - \end{array} \right)$	No. 213																	
町飛鳥 4	1	厚谷武志																	
明治大		専修大																	

第81回全日本大学総合卓球選手権大会(個人の部)

男子シングルス 準々決勝

試合番号 520		試合番号 521	
No. 1	$\left(\begin{array}{c} 11-8 \\ 11-5 \\ 11-9 \\ 7-11 \\ 12-10 \\ - \\ - \end{array} \right)$	No. 57	$\left(\begin{array}{c} 8-11 \\ 13-15 \\ 11-2 \\ 6-11 \\ 11-8 \\ 11-3 \\ 6-11 \end{array} \right)$
丹羽孝希 4	1	吉村真晴	4
明治大		愛知工業大	愛知工業大

試合番号 522		試合番号 523	
No. 129	$\left(\begin{array}{c} 9-11 \\ 5-11 \\ 6-11 \\ 4-11 \\ - \\ - \\ - \end{array} \right)$	No. 157	$\left(\begin{array}{c} 11-9 \\ 5-11 \\ 4-11 \\ 3-11 \\ 11-9 \\ 7-11 \\ - \end{array} \right)$
山本勝也 0	4	森 菌 政 崇	4
早稲田大		明治大	明治大

男子シングルス 準決勝

試合番号 524		試合番号 525	
No. 1	$\left(\begin{array}{c} 11-4 \\ 11-9 \\ 11-7 \\ 11-8 \\ - \\ - \\ - \end{array} \right)$	No. 113	$\left(\begin{array}{c} 12-10 \\ 12-10 \\ 6-11 \\ 11-13 \\ 11-5 \\ 11-1 \\ - \end{array} \right)$
丹羽孝希 4	0	吉田雅己	2
明治大		愛知工業大	明治大

男子シングルス 決勝戦

試合番号 526	
No. 1	$\left(\begin{array}{c} 11-2 \\ 11-8 \\ 11-7 \\ 5-11 \\ 7-11 \\ 9-11 \\ 9-11 \end{array} \right)$
丹羽孝希 3	4
明治大	明治大

第81回全日本大学総合卓球選手権大会(個人の部)

男子ダブルス 1回戦

No. 2 徳田 諭 権蛇 佑輔 名古屋商科大	試合番号 1 1 $\begin{pmatrix} 5-11 \\ 12-14 \\ 11-4 \\ 2-11 \\ - \end{pmatrix}$ 3	No. 3 林平 勇祐 山智 祐之 北陸大	No. 4 根本 一城 英稔 史 駒澤大	試合番号 2 3 $\begin{pmatrix} 11-9 \\ 11-2 \\ 11-3 \\ - \\ - \end{pmatrix}$ 0	No. 5 阿部 圭一郎 大谷根 智人 北海学園大
No. 6 渡辺 健吾 田澤 諒 東北福祉大	試合番号 3 2 $\begin{pmatrix} 10-12 \\ 18-16 \\ 11-9 \\ 3-11 \\ 3-11 \end{pmatrix}$ 3	No. 7 飯野 峻輔 市川 純希 大正大	No. 9 高山 明寛 橋岸 諒司 札幌大	試合番号 4 1 $\begin{pmatrix} 11-7 \\ 8-11 \\ 7-11 \\ 4-11 \\ - \end{pmatrix}$ 3	No. 10 松井 良樹 町田 進一郎 立命館大
No. 11 中平 直樹 武田 麗 松山大	試合番号 5 0 $\begin{pmatrix} 2-11 \\ 9-11 \\ 9-11 \\ - \\ - \end{pmatrix}$ 3	No. 12 澤島 雅孝 山田 祐也 新潟大	No. 15 垣内 亮太 重本 浩輔 広島修道大	試合番号 6 1 $\begin{pmatrix} 7-11 \\ 11-9 \\ 10-12 \\ 5-11 \\ - \end{pmatrix}$ 3	No. 16 松浦 佑紀 北原 大輝 専修大
No. 17 町口 智哉 渡邊 大地 日本大	試合番号 7 3 $\begin{pmatrix} 11-7 \\ 11-7 \\ 11-6 \\ - \\ - \end{pmatrix}$ 0	No. 18 宮下 裕章 朝見 章 北海道科学大	No. 19 相良 友樹 中村 駿介 八戸工業大	試合番号 8 0 $\begin{pmatrix} 9-11 \\ 6-11 \\ 3-11 \\ - \\ - \end{pmatrix}$ 3	No. 20 森森 聡詩 西伸 明 明治大
No. 21 高橋 一真 伊藤 真理 愛知工業大	試合番号 9 3 $\begin{pmatrix} 11-9 \\ 11-7 \\ 17-15 \\ - \\ - \end{pmatrix}$ 0	No. 22 大坪 佑綺 牛島 友晶 福岡大	No. 23 須藤 豊 前田 峻 東北福祉大	試合番号 10 1 $\begin{pmatrix} 13-11 \\ 2-11 \\ 3-11 \\ 10-12 \\ - \end{pmatrix}$ 3	No. 24 小島 渡 村上 雄一郎 駒澤大
No. 25 徳田 寛也 青木 隆児 中京大	試合番号 11 3 $\begin{pmatrix} 7-11 \\ 11-8 \\ 11-8 \\ 11-8 \\ - \end{pmatrix}$ 1	No. 26 明石 元氣 三宅 晃介 同志社大	No. 29 岡本 義崇 松本 雅幸 広島経済大	試合番号 12 2 $\begin{pmatrix} 9-11 \\ 11-8 \\ 11-9 \\ 9-11 \\ 12-14 \end{pmatrix}$ 3	No. 30 山田 大貴 鈴木 翔 中京学院大
No. 31 澤畑 宏徳 西村 馨史 日本大	試合番号 13 3 $\begin{pmatrix} 13-11 \\ 11-5 \\ 11-7 \\ - \\ - \end{pmatrix}$ 0	No. 32 細井 洋志 江上 遼 久留米工業大	No. 33 西浦 功一 上岡 竜一郎 近畿大	試合番号 14 1 $\begin{pmatrix} 16-14 \\ 5-11 \\ 8-11 \\ 3-11 \\ - \end{pmatrix}$ 3	No. 34 八木 橋優 宮本 幸典 中央大
No. 35 星野 直樹 花木 誠弥 埼玉工業大	試合番号 15 3 $\begin{pmatrix} 11-6 \\ 11-6 \\ 11-4 \\ - \\ - \end{pmatrix}$ 0	No. 36 山田 裕太 福田 雄生 山口大	No. 37 佐々 翼 今野 文陽 東北福祉大	試合番号 16 0 $\begin{pmatrix} 8-11 \\ 6-11 \\ 8-11 \\ - \\ - \end{pmatrix}$ 3	No. 38 前田 拓郎 阿部 雄太 法政大
No. 39 中能 滉貴 林戸 大夢 朝日大	試合番号 17 3 $\begin{pmatrix} 11-5 \\ 13-11 \\ 11-6 \\ - \\ - \end{pmatrix}$ 0	No. 40 長野 祥太郎 鎌田 力矢 福岡大	No. 43 高羽 大樹 江口 泰慎 西日本工業大	試合番号 18 3 $\begin{pmatrix} 7-11 \\ 13-11 \\ 13-11 \\ 11-9 \\ - \end{pmatrix}$ 1	No. 44 町田 幸希 宇仁田 啓一 國學院大
No. 45 佐々木 信也 山内 乙平 専修大	試合番号 19 3 $\begin{pmatrix} 8-11 \\ 9-11 \\ 11-5 \\ 11-7 \\ 11-7 \end{pmatrix}$ 2	No. 46 松田 幸大 岩本 和之 関西学院大	No. 47 小川 泰司 村上 勇也 岡山大	試合番号 20 1 $\begin{pmatrix} 7-11 \\ 8-11 \\ 11-6 \\ 8-11 \\ - \end{pmatrix}$ 3	No. 48 鈴木 大志 大場 崇 駒澤大
No. 49 石田 健太郎 中野 智宏 立命館大	試合番号 21 3 $\begin{pmatrix} 11-5 \\ 11-5 \\ 11-3 \\ - \\ - \end{pmatrix}$ 0	No. 50 君和 人 砂川 敏希 関東学院大	No. 51 小有 康文 坂津 和秀 広島大	試合番号 22 0 $\begin{pmatrix} 5-11 \\ 5-11 \\ 8-11 \\ - \\ - \end{pmatrix}$ 3	No. 52 高橋 隼人 三浦 恵斗 日本大

第81回全日本大学総合卓球選手権大会(個人の部)

男子ダブルス 1回戦

<p>No. 53 伊藤博徳 高橋秀太 北陸大</p>	<p>試合番号 23 3 $\left(\begin{array}{l} 11-2 \\ 11-5 \\ 11-8 \\ - \\ - \end{array} \right)$ 0</p>	<p>No. 54 末廣地 鶴身昂世 松山大</p>	<p>No. 57 太田誠也 大下喜弘 広島経済大</p>	<p>試合番号 24 0 $\left(\begin{array}{l} 9-11 \\ 3-11 \\ 9-11 \\ - \\ - \end{array} \right)$ 3</p>	<p>No. 58 杉本彰 村松康 中京大</p>
<p>No. 59 松浦善幸 吉野裕規 八戸工業大</p>	<p>試合番号 25 3 $\left(\begin{array}{l} 9-11 \\ 11-3 \\ 7-11 \\ 12-10 \\ 11-5 \end{array} \right)$ 2</p>	<p>No. 60 奥田梧 深山昂平 日本大</p>	<p>No. 61 大岩享充 齋藤達矢 中京学院大</p>	<p>試合番号 26 3 $\left(\begin{array}{l} 12-10 \\ 14-12 \\ 11-13 \\ 6-11 \\ 11-7 \end{array} \right)$ 2</p>	<p>No. 62 藤田惠大 江崎佳佑 大正大</p>
<p>No. 64 加藤薫 大野洸哉 北陸大</p>	<p>試合番号 27 0 $\left(\begin{array}{l} 10-12 \\ 9-11 \\ 12-14 \\ - \\ - \end{array} \right)$ 3</p>	<p>No. 65 増田庸一朗 黒羽直也 関西学院大</p>	<p>No. 66 松本和也 藤岡慎洋 同志社大</p>	<p>試合番号 28 3 $\left(\begin{array}{l} 9-11 \\ 11-8 \\ 11-7 \\ 4-11 \\ 11-5 \end{array} \right)$ 2</p>	<p>No. 67 有延志 緒健誠 西日本工業大</p>
<p>No. 70 門脇大地 佐々木吉親 北海学園大</p>	<p>試合番号 29 0 $\left(\begin{array}{l} 3-11 \\ 6-11 \\ 6-11 \\ - \\ - \end{array} \right)$ 3</p>	<p>No. 71 齋藤蓮 大西直人 日本体育大</p>	<p>No. 72 生田裕仁 田代周大 法政大</p>	<p>試合番号 30 3 $\left(\begin{array}{l} 11-7 \\ 11-4 \\ 13-11 \\ - \\ - \end{array} \right)$ 0</p>	<p>No. 73 谷中創太 中村暢志 関西大</p>
<p>No. 74 古内薫 木村尚貴 東北福祉大</p>	<p>試合番号 31 0 $\left(\begin{array}{l} 4-11 \\ 5-11 \\ 11-13 \\ - \\ - \end{array} \right)$ 3</p>	<p>No. 75 高田努 吉田和也 日本大</p>	<p>No. 76 中村祥吾 中村謙吾 駒澤大</p>	<p>試合番号 32 3 $\left(\begin{array}{l} 11-3 \\ 10-12 \\ 11-8 \\ 11-8 \\ - \end{array} \right)$ 1</p>	<p>No. 77 冲村貴弘 南啓志 新潟大</p>
<p>No. 78 岡村勇希 広沢優 立命館大</p>	<p>試合番号 33 2 $\left(\begin{array}{l} 7-11 \\ 8-11 \\ 11-8 \\ 11-5 \\ 5-11 \end{array} \right)$ 3</p>	<p>No. 79 山本直哉 高田直直 早稲田大</p>	<p>No. 80 金森翼 石黒翼 大阪経済法科大</p>	<p>試合番号 34 3 $\left(\begin{array}{l} 11-7 \\ 11-9 \\ 11-8 \\ - \\ - \end{array} \right)$ 0</p>	<p>No. 81 安田一貴 傘敬博 鹿児島国際大</p>
<p>No. 84 岡本起八 川口晃希 松山大</p>	<p>試合番号 35 0 $\left(\begin{array}{l} 7-11 \\ 4-11 \\ 8-11 \\ - \\ - \end{array} \right)$ 3</p>	<p>No. 85 中島悠詞 榎澤涼太 大正大</p>	<p>No. 86 松田尚樹 島村直道 駒澤大</p>	<p>試合番号 36 3 $\left(\begin{array}{l} 11-6 \\ 11-5 \\ 11-5 \\ - \\ - \end{array} \right)$ 0</p>	<p>No. 87 伊勢一真 宮村修平 東北学院大</p>
<p>No. 88 平尾将孝 戸田貴裕 岡山大</p>	<p>試合番号 37 0 $\left(\begin{array}{l} 8-11 \\ 4-11 \\ 5-11 \\ - \\ - \end{array} \right)$ 3</p>	<p>No. 89 岡田峻志 船本将 明治大</p>	<p>No. 90 矢城智宏 中村圭介 立命館大</p>	<p>試合番号 38 3 $\left(\begin{array}{l} 11-6 \\ 12-10 \\ 11-9 \\ - \\ - \end{array} \right)$ 0</p>	<p>No. 91 高橋拓人 櫻井勇治 埼玉工業大</p>
<p>No. 92 木村亘宏 森田匡則 北海道科学大</p>	<p>試合番号 39 0 $\left(\begin{array}{l} 3-11 \\ 5-11 \\ 6-11 \\ - \\ - \end{array} \right)$ 3</p>	<p>No. 93 松崎友佑 村井桂 法政大</p>	<p>No. 94 江藤慧 白根亮太 近畿大</p>	<p>試合番号 40 3 $\left(\begin{array}{l} 11-7 \\ 11-6 \\ 11-9 \\ - \\ - \end{array} \right)$ 0</p>	<p>No. 95 原田祐太 貞政康由樹 北九州市立大</p>
<p>No. 98 杉窪暁英 鈴木勇太 愛知大</p>	<p>試合番号 41 0 $\left(\begin{array}{l} 7-11 \\ 9-11 \\ 5-11 \\ - \\ - \end{array} \right)$ 3</p>	<p>No. 99 友寄隆也 藤原悠樹 福岡大</p>	<p>No. 100 堀翔悟 永安一成 日本大</p>	<p>試合番号 42 3 $\left(\begin{array}{l} 6-11 \\ 11-6 \\ 11-7 \\ 12-10 \\ - \end{array} \right)$ 1</p>	<p>No. 101 細川翔太 小清水誠也 札幌国際大</p>
<p>No. 103 徳島剛 寺光法隆 専修大</p>	<p>試合番号 43 3 $\left(\begin{array}{l} 11-7 \\ 11-7 \\ 11-3 \\ - \\ - \end{array} \right)$ 0</p>	<p>No. 104 荒津伸次 松原真 西南学院大</p>	<p>No. 105 三智也 谷部純樹 北陸大</p>	<p>試合番号 44 1 $\left(\begin{array}{l} 7-11 \\ 11-3 \\ 8-11 \\ 6-11 \\ - \end{array} \right)$ 3</p>	<p>No. 106 内山健吾 関村友貴 駒澤大</p>

第81回全日本大学総合卓球選手権大会(個人の部)

男子ダブルス 1回戦

No. 107 安藤 博 貴 菅野 景 太 東北福祉大	試合番号 45 3 2	No. 108 西岡 拓 朗 村上 和 滉 広島大
--------------------------------------	-------------------	------------------------------------

男子ダブルス 2回戦

No. 1 平野 友 樹 有延 大 夢 明治大	試合番号 46 3 0	No. 3 林山 勇 祐 平智 之 北陸大	No. 4 根本 一 城 英稔 史 駒澤大	試合番号 47 1 3	No. 7 飯野 峻 輔 市川 純 希 大正大
No. 8 平野 佑 治 塩入 彬 允 筑波大	試合番号 48 3 1	No. 10 松井 良 樹 町田 進 一郎 立命館大	No. 12 澤山 雅 孝 田祐 也 新潟大	試合番号 49 1 3	No. 13 鹿屋 良 平 尾留川 竜 貴 法政大
No. 14 和田 卓 也 小坂 紘 平 関西学院大	試合番号 50 3 1	No. 16 松浦 佑 紀 北原 大 輝 専修大	No. 17 町口 智 哉 渡邊 大 地 日本大	試合番号 51 1 3	No. 20 森 聡 詩 西森 伸 明 明治大
No. 21 高橋 一 真 伊藤 真 理 愛知工業大	試合番号 52 1 3	No. 24 小島 渡 村上 雄 一 駒澤大	No. 25 徳田 寛 也 青木 隆 児 中京大	試合番号 53 0 3	No. 27 鈴木 将 幸 徳永 大 輝 中央大
No. 28 滝澤 拓 真 坪金 真 衛 明治大	試合番号 54 3 0	No. 30 山田 大 貴 鈴木 翔 中京学院大	No. 31 澤畑 宏 徳 西村 馨 史 日本大	試合番号 55 3 1	No. 34 八木 橋 優 宮本 幸 典 中央大
No. 35 星野 直 樹 花木 誠 弥 埼玉工業大	試合番号 56 3 2	No. 38 前田 拓 郎 阿部 雄 太 法政大	No. 39 中能 滉 貴 戸大 夢 朝日大	試合番号 57 2 3	No. 41 久住 昭 博 田中 博 己 専修大
No. 42 上江洲 光 志 堀大 志 愛知工業大	試合番号 58 3 1	No. 43 高羽 大 樹 江口 泰 慎 西日本工業大	No. 45 佐々木 信 也 山内 乙 平 専修大	試合番号 59 2 3	No. 48 鈴木 大 地 大場 崇 志 駒澤大
No. 49 石田 健太郎 中野 智 宏 立命館大	試合番号 60 3 2	No. 52 高橋 隼 人 三浦 恵 斗 日本大	No. 53 伊藤 博 徳 高橋 秀 太 北陸大	試合番号 61 0 3	No. 55 大島 祐 哉 上村 慶 早稲田大
No. 56 大野 泰 士 大坂 亮 輔 中央大	試合番号 62 3 0	No. 58 杉本 康 彰 村松 侑 侑 中京大	No. 59 松浦 善 幸 吉野 裕 規 八戸工業大	試合番号 63 3 0	No. 61 大岩 享 充 齋藤 達 矢 中京学院大
No. 63 神山 宏 士 山崎 傑 埼玉工業大	試合番号 64 3 1	No. 65 増田 庸 一 黒羽 直 也 関西学院大	No. 66 松本 和 也 藤岡 慎 洋 同志社大	試合番号 65 1 3	No. 68 田添 健 汰 東 勇 渡 専修大

第81回全日本大学総合卓球選手権大会(個人の部)

男子ダブルス 2回戦

<p>No. 69 柴田直人 共田準吾 愛知工業大</p>	<p>試合番号 66 3 $\begin{pmatrix} 9-11 \\ 11-9 \\ 8-11 \\ 11-8 \\ 11-7 \end{pmatrix}$ 2</p>	<p>No. 71 齋藤蓮人 大西直人 日本体育大</p>	<p>No. 72 生田裕仁 田代周大 法政大</p>	<p>試合番号 67 1 $\begin{pmatrix} 12-14 \\ 9-11 \\ 13-11 \\ 8-11 \\ - \end{pmatrix}$ 3</p>	<p>No. 75 高田努也 吉田和也 日本大</p>
<p>No. 76 中村祥吾 中村謙吾 駒澤大</p>	<p>試合番号 68 3 $\begin{pmatrix} 11-8 \\ 11-8 \\ 11-13 \\ 5-11 \\ 11-5 \end{pmatrix}$ 2</p>	<p>No. 79 山本直哉 高田直騎 早稲田大</p>	<p>No. 80 金森翼 石黒翼 大阪経済法科大</p>	<p>試合番号 69 1 $\begin{pmatrix} 6-11 \\ 13-11 \\ 3-11 \\ 4-11 \\ - \end{pmatrix}$ 3</p>	<p>No. 82 神松巧也 松下海輝 明治大</p>
<p>No. 83 吉村真晴 藤村友也 愛知工業大</p>	<p>試合番号 70 3 $\begin{pmatrix} 11-6 \\ 11-8 \\ 11-7 \\ - \\ - \end{pmatrix}$ 0</p>	<p>No. 85 中島悠詞 榎澤涼太 大正大</p>	<p>No. 86 松田尚樹 島村直道 駒澤大</p>	<p>試合番号 71 2 $\begin{pmatrix} 12-10 \\ 5-11 \\ 11-3 \\ 9-11 \\ 12-14 \end{pmatrix}$ 3</p>	<p>No. 89 岡田峻志 本将 明治大</p>
<p>No. 90 矢城智宏 中村圭介 立命館大</p>	<p>試合番号 72 3 $\begin{pmatrix} 11-7 \\ 9-11 \\ 11-3 \\ 11-9 \\ - \end{pmatrix}$ 1</p>	<p>No. 93 松崎友佑 村井桂 法政大</p>	<p>No. 94 江藤慧太 白根亮太 近畿大</p>	<p>試合番号 73 0 $\begin{pmatrix} 8-11 \\ 7-11 \\ 5-11 \\ - \\ - \end{pmatrix}$ 3</p>	<p>No. 96 藤定木祥二 松祐輔 中央大</p>
<p>No. 97 山本勝也 竹岡純樹 早稲田大</p>	<p>試合番号 74 3 $\begin{pmatrix} 5-11 \\ 11-6 \\ 11-4 \\ 11-8 \\ - \end{pmatrix}$ 1</p>	<p>No. 99 友寄隆也 藤原悠樹 福岡大</p>	<p>No. 100 堀永翔悟 安一成 日本大</p>	<p>試合番号 75 2 $\begin{pmatrix} 11-13 \\ 8-11 \\ 11-8 \\ 11-8 \\ 8-11 \end{pmatrix}$ 3</p>	<p>No. 102 榮次慶祥 川久保直人 龍谷大</p>
<p>No. 103 徳島剛隆 寺光法隆 専修大</p>	<p>試合番号 76 1 $\begin{pmatrix} 10-12 \\ 11-8 \\ 6-11 \\ 6-11 \\ - \end{pmatrix}$ 3</p>	<p>No. 106 内山健吾 関村友貴 駒澤大</p>	<p>No. 107 安藤博貴 菅野景太 東北福祉大</p>	<p>試合番号 77 0 $\begin{pmatrix} 2-11 \\ 6-11 \\ 4-11 \\ - \\ - \end{pmatrix}$ 3</p>	<p>No. 109 町森飛鳥 森 蘭政 明治大</p>

第81回全日本大学総合卓球選手権大会(個人の部)

男子ダブルス 3回戦

<p>No. 1 平野友樹 延大 夢 明治大</p>	<p>試合番号 78</p> $3 \begin{pmatrix} 11-6 \\ 12-14 \\ 11-6 \\ 11-8 \\ - \end{pmatrix} 1$	<p>No. 7 飯野峻輔 市川純希 大正大</p>	<p>No. 8 平野佑治 塩入彬允 筑波大</p>	<p>試合番号 79</p> $0 \begin{pmatrix} 11-13 \\ 6-11 \\ 9-11 \\ - \\ - \end{pmatrix} 3$	<p>No. 13 鹿屋良平 尾留川竜貴 法政大</p>
<p>No. 14 和田卓也 小坂紘平 関西学院大</p>	<p>試合番号 80</p> $1 \begin{pmatrix} 9-11 \\ 11-7 \\ 11-13 \\ 10-12 \\ - \end{pmatrix} 3$	<p>No. 20 森聡詩 西森伸明 明治大</p>	<p>No. 24 小島渡 村上雄一朗 駒澤大</p>	<p>試合番号 81</p> $1 \begin{pmatrix} 4-11 \\ 8-11 \\ 11-9 \\ 7-11 \\ - \end{pmatrix} 3$	<p>No. 27 鈴木将幸 徳永大輝 中央大</p>
<p>No. 28 滝澤拓真 坪金真衛 明治大</p>	<p>試合番号 82</p> $3 \begin{pmatrix} 6-11 \\ 11-6 \\ 11-13 \\ 11-6 \\ 11-8 \end{pmatrix} 2$	<p>No. 31 澤畑宏徳 西村馨史 日本大</p>	<p>No. 35 星野直樹 花木誠弥 埼玉工業大</p>	<p>試合番号 83</p> $3 \begin{pmatrix} 11-9 \\ 11-9 \\ 10-12 \\ 12-10 \\ - \end{pmatrix} 1$	<p>No. 41 久住昭博 田中博己 専修大</p>
<p>No. 42 上江洲光志 堀大志 愛知工業大</p>	<p>試合番号 84</p> $3 \begin{pmatrix} 12-10 \\ 11-9 \\ 7-11 \\ 11-7 \\ - \end{pmatrix} 1$	<p>No. 48 鈴木大地 木場崇志 駒澤大</p>	<p>No. 49 石田健太郎 中野智宏 立命館大</p>	<p>試合番号 85</p> $0 \begin{pmatrix} 7-11 \\ 6-11 \\ 9-11 \\ - \\ - \end{pmatrix} 3$	<p>No. 55 大島祐哉 上村慶哉 早稲田大</p>
<p>No. 56 大野泰士 坂亮輔 中央大</p>	<p>試合番号 86</p> $3 \begin{pmatrix} 7-11 \\ 11-5 \\ 14-16 \\ 11-9 \\ 16-14 \end{pmatrix} 2$	<p>No. 59 松浦善幸 吉野裕規 八戸工業大</p>	<p>No. 63 神原宏士 山崎傑 埼玉工業大</p>	<p>試合番号 87</p> $1 \begin{pmatrix} 4-11 \\ 11-7 \\ 8-11 \\ 8-11 \\ - \end{pmatrix} 3$	<p>No. 68 田添健汰 東勇渡 専修大</p>
<p>No. 69 柴田直人 共田準吾 愛知工業大</p>	<p>試合番号 88</p> $2 \begin{pmatrix} 9-11 \\ 4-11 \\ 11-9 \\ 11-8 \\ 5-11 \end{pmatrix} 3$	<p>No. 75 高田和努 吉田和也 日本大</p>	<p>No. 76 中村祥吾 中村謙吾 駒澤大</p>	<p>試合番号 89</p> $0 \begin{pmatrix} 6-11 \\ 11-13 \\ 8-11 \\ - \\ - \end{pmatrix} 3$	<p>No. 82 神松巧也 下海輝 明治大</p>
<p>No. 83 吉村真晴 藤村友也 愛知工業大</p>	<p>試合番号 90</p> $3 \begin{pmatrix} 11-5 \\ 11-8 \\ 14-12 \\ - \\ - \end{pmatrix} 0$	<p>No. 89 岡田将峻 船本将志 明治大</p>	<p>No. 90 矢城智宏 中村圭介 立命館大</p>	<p>試合番号 91</p> $0 \begin{pmatrix} 8-11 \\ 6-11 \\ 7-11 \\ - \\ - \end{pmatrix} 3$	<p>No. 96 藤木祥二 定松祐輔 中央大</p>
<p>No. 97 山本勝也 竹岡純樹 早稲田大</p>	<p>試合番号 92</p> $3 \begin{pmatrix} 8-11 \\ 11-4 \\ 11-9 \\ 14-12 \\ - \end{pmatrix} 1$	<p>No. 102 榮次慶祥 川久保直人 龍谷大</p>	<p>No. 106 内山健吾 関村友貴 駒澤大</p>	<p>試合番号 93</p> $1 \begin{pmatrix} 11-8 \\ 7-11 \\ 4-11 \\ 9-11 \\ - \end{pmatrix} 3$	<p>No. 109 町森飛鳥 森蘭政 崇 明治大</p>

第81回全日本大学総合卓球選手権大会(個人の部)

男子ダブルス 4回戦

<p>No. 1 平野友樹 有延大夢 明治大</p>	<p>試合番号 94</p> $\begin{pmatrix} 11-8 \\ 11-7 \\ 9-11 \\ 11-5 \\ - \end{pmatrix}$	<p>No. 13 鹿屋良平 尾留川竜貴 法政大</p>	<p>No. 20 森聡詩 西森伸明 明治大</p>	<p>試合番号 95</p> $\begin{pmatrix} 11-8 \\ 7-11 \\ 2-11 \\ 8-11 \\ - \end{pmatrix}$	<p>No. 27 鈴木将幸 徳永大輝 中央大</p>
<p>No. 28 滝澤拓真 坪金真衛 明治大</p>	<p>試合番号 96</p> $\begin{pmatrix} 11-7 \\ 8-11 \\ 11-6 \\ 11-5 \\ - \end{pmatrix}$	<p>No. 35 星野直樹 花木誠弥 埼玉工業大</p>	<p>No. 42 上江洲光志 堀大志 愛知工業大</p>	<p>試合番号 97</p> $\begin{pmatrix} 6-11 \\ 15-13 \\ 11-8 \\ 5-11 \\ 4-11 \end{pmatrix}$	<p>No. 55 大島祐哉 上村慶哉 早稲田大</p>
<p>No. 56 大野泰士 大坂亮輔 中央大</p>	<p>試合番号 98</p> $\begin{pmatrix} 11-9 \\ 13-11 \\ 11-6 \\ - \\ - \end{pmatrix}$	<p>No. 68 田添健汰 東勇渡 専修大</p>	<p>No. 75 高田努 吉田和也 日本大</p>	<p>試合番号 99</p> $\begin{pmatrix} 13-15 \\ 11-9 \\ 8-11 \\ 12-14 \\ - \end{pmatrix}$	<p>No. 82 神松巧也 下海輝 明治大</p>
<p>No. 83 吉藤真晴 藤村友也 愛知工業大</p>	<p>試合番号 100</p> $\begin{pmatrix} 11-1 \\ 11-7 \\ 11-8 \\ - \\ - \end{pmatrix}$	<p>No. 96 藤木祥二 定松祐輔 中央大</p>	<p>No. 97 山本勝也 竹岡純樹 早稲田大</p>	<p>試合番号 101</p> $\begin{pmatrix} 2-11 \\ 6-11 \\ 6-11 \\ - \\ - \end{pmatrix}$	<p>No. 109 町森飛鳥 森 蘭政 明治大</p>

男子ダブルス 準々決勝

<p>No. 1 平野友樹 有延大夢 明治大</p>	<p>試合番号 102</p> $\begin{pmatrix} 11-9 \\ 12-10 \\ 11-7 \\ - \\ - \end{pmatrix}$	<p>No. 27 鈴木将幸 徳永大輝 中央大</p>	<p>No. 28 滝澤拓真 坪金真衛 明治大</p>	<p>試合番号 103</p> $\begin{pmatrix} 5-11 \\ 11-6 \\ 11-8 \\ 8-11 \\ 11-9 \end{pmatrix}$	<p>No. 55 大島祐哉 上村慶哉 早稲田大</p>
<p>No. 56 大野泰士 大坂亮輔 中央大</p>	<p>試合番号 104</p> $\begin{pmatrix} 8-11 \\ 11-4 \\ 11-8 \\ 5-11 \\ 11-9 \end{pmatrix}$	<p>No. 82 神松巧也 下海輝 明治大</p>	<p>No. 83 吉藤真晴 藤村友也 愛知工業大</p>	<p>試合番号 105</p> $\begin{pmatrix} 12-10 \\ 4-11 \\ 11-7 \\ 11-3 \\ - \end{pmatrix}$	<p>No. 109 町森飛鳥 森 蘭政 明治大</p>

男子ダブルス 準決勝

<p>No. 1 平野友樹 有延大夢 明治大</p>	<p>試合番号 106</p> $\begin{pmatrix} 11-8 \\ 11-5 \\ 3-11 \\ 11-5 \\ - \end{pmatrix}$	<p>No. 28 滝澤拓真 坪金真衛 明治大</p>	<p>No. 56 大野泰士 大坂亮輔 中央大</p>	<p>試合番号 107</p> $\begin{pmatrix} 8-11 \\ 12-10 \\ 10-12 \\ 11-9 \\ 7-11 \end{pmatrix}$	<p>No. 83 吉藤真晴 藤村友也 愛知工業大</p>
--	---	---	---	--	---

男子ダブルス 決勝戦

<p>No. 1 平野友樹 有延大夢 明治大</p>	<p>試合番号 106</p> $\begin{pmatrix} 5-11 \\ 11-3 \\ 11-7 \\ 11-7 \\ - \end{pmatrix}$	<p>No. 83 吉藤真晴 藤村友也 愛知工業大</p>
--	---	---